



**ORIGINAL INSTRUCTIONS, ENGINEER'S AND ILLUSTRATED
PARTS MANUAL**

**ORIGINALBETRIEBSANLEITUNG, WARTUNGSANLEITUNG UND
ILLUSTRIERTES TEILEVERZEICHNIS**



**MANUAL NO. / KATALOG NR. G285-GR EN-DE
FOR STYLES / FÜR TYPEN
80800C, D, E, H, HA**

01/03/13



**MANUAL NO. G285-GR EN-DE
INSTRUCTIONS FOR 80800 SERIES MACHINES**

First Edition Copyright 2010
by
Union Special GmbH Rights Reserved in All
Countries
Printed in Germany

PREFACE

This manual has been prepared to guide you while operating 80800 series machines and arranged to simplify ordering wear and spare parts.

This manual explains in detail the proper settings for operation of the machines. Illustrations are used to show the adjustments and reference letters are used to point out specific items discussed.

Careful attention to the instructions and cautions for operating and adjusting these machines will enable you to maintain the superior performance and reliability designed and built into every Union Special bag closing machine.

Adjustments and cautions are presented in sequence so that a logical progression is accomplished. Some adjustments performed out of sequence may have an adverse effect on the function of the other related parts.

This manual has been comprised on the basis of available information. Changes in design and / or improvements may incorporate a slight modification of configuration in illustrations or cautions.

On the following pages will be found illustrations and terminology used in describing the instructions and the parts for your machine.

In addition to the instructions and to the mandatory rules and regulations for accident prevention and environmental protection in the country and place of use of the machine / unit, the generally recognized technical rules for safe and proper working must also be observed.

The instructions are to be supplemented by the respective national rules and regulations for accident prevention and environmental protection.

**KATALOG NR. G285-GR EN-DE
BETRIEBSANLEITUNG FÜR MASCHINENKLASSE 80800**

Erste Auflage © 2010
Weltweit beanspruchte Union Special GmbH
Rechte
Gedruckt in Germany

VORWORT

Dieser Katalog leitet Sie bei der Bedienung und Instandhaltung der Maschinenklasse 80800 und wurde zusammengestellt, um Verschleiß- und Ersatzteilbestellungen zu vereinfachen.

In diesem Katalog werden die richtigen Einstellungen zum Betreiben der Maschine erläutert. Abbildungen zeigen die Einstellungen und Referenzbuchstaben weisen auf die speziell erörterten Punkte hin.

Die sorgfältige Beachtung der Betriebsanleitung mit den Sicherheitshinweisen für den Betrieb und das Einstellen dieser Maschinen hält die hohe Leistung und Betriebssicherheit dieser Union Special Sackzähmaschinen aufrecht.

Einstellungen und Sicherheitshinweise sind folgerichtig im logischen Verlauf aufgeführt. Einige Einstellungen, die außer der Reihe ausgeführt werden, können die Funktion anderer zugehöriger Teile ungünstig beeinflussen.

Dieser Katalog basiert auf vorhandenen Informationen. Konstruktionsänderungen und / oder -verbesserungen können sich geringfügig auf den Aufbau der bildlichen Darstellungen und die Sicherheitshinweise auswirken.

Die nachfolgenden Seiten beinhalten die bildlichen Darstellungen und Beschreibungen der Betriebsanleitung und der Teile Ihrer Maschine.

Neben der Betriebsanleitung und den im Verwenderland und an der Einsatzstelle geltenden verbindlichen Regelungen zur Unfallverhütung und zum Umweltschutz sind auch die anerkannten fachtechnischen Regeln für sicherheits- und fachgerechtes Arbeiten zu beachten.

Die Betriebsanleitung ist um Anweisungen aufgrund bestehender nationaler Vorschriften zur Unfallverhütung und zum Umweltschutz zu ergänzen.

<u>TABLE OF CONTENTS</u>	Page
<u>INHALTSVERZEICHNIS</u>	Seite
PREFACE VORWORT	2
IDENTIFICATION OF MACHINES, STYLES OF MACHINES BEZEICHNUNG DER MASCHINEN, MASCHINENTYPEN SICHERHEITSVORSCHRIFTEN	4
SAFETY RULES SICHERHEITSVORSCHRIFTEN	5
NOISE EMISSION GERÄUSCHEMISSION	6
OILING DIAGRAM, LUBRICATION AND OPERATION, NEEDLES, THREADING ÖLANLEITUNG, SCHMIERUNG UND INBETRIEBNAHME, NADELN, EINFÄDELN	6 - 7
THREADING THE MACHINE EINFÄDELN DER MASCHINE	8
ADJUSTING INSTRUCTIONS EINSTELLANLEITUNG	9 - 15
ORDERING WEAR AND SPARE PARTS BESTELLUNG VON VERSCHLEISS- UND ERSATZTEILEN	16
EXPLODED VIEWS AND DESCRIPTION OF PARTS EXPLOSIONSZEICHNUNGEN UND TEILE	17 - 41
BUSHINGS AND OILING PARTS BUCHSEN UND ÖLER	18 - 19
CLOTH PLATES AND MISCELLANEOUS COVERS STOFFPLATTEN UND VERSCHIEDENE ABDECKUNGEN	20 - 21
THREAD TENSIONS, THREAD GUIDES AND NEEDLE BAR GUARD FADENSPANNUNGEN, FADENFÜHRUNGEN UND NADELSTANGENSCHUTZ	22 - 23
NEEDLE BAR, NEEDLE LEVER, CRANKSHAFT, PULLEY, LOOPER DRIVE AND LOOPER AVOID ECCENTRIC NADELSTANGE, NADELHEBEL, KURBELWELLE, RIEMENSCHLEIBE, GREIFERANTRIEBS- UND GREIFERSEITWEGEXZENTER	24 - 25
NEEDLE LEVER ASSEMBLY FOR STYLES 80800E AND H NADELSTANGE, NADELHEBEL KOMPLETT FÜR MASCHINEN 80800E UND H	26 - 27
THREAD CHAIN CUTTER KNIVES AND CHAIN CUTTER KNIFE DRIVE FOR STYLES 80800C, D AND E FADENKETTEN-ABSCHNEIDMESSER UND KETTEN-ABSCHNEIDMESSERANTRIEB FÜR DIE MASCHINEN 80800C, D UND E	26 - 27
LOOPER AVOID ECCENTRIC FORK, LOOPER, LOOPER DRIVE LEVER AND ROCKER, LOOPER THREAD CAST-OFF GABEL FÜR GREIFERSEITWEGEXZENTER, GREIFER, GREIFERANTRIEBSHEBEL UND GREIFERHEBEL, GREIFERFADENABZUG	28 - 29
FEED MECHANISM TRANSPORT-MECHANISMUS	30 - 31
PRESSER BAR, PRESSER BAR SPRING AND PRESSER FOOT LIFTER PARTS DRÜCKERFUSSSTANGEN, FEDERN FÜR DRÜCKERFUSSSTANGEN UND DRÜCKERFUSSLIFTERTEILE	32 - 33
TAPE CUTTER FOR STYLES 80800H AND HA BANDABSCHNEIDER FÜR DIE MASCHINEN 80800H UND HA	34 - 35
PRESSER FEET, THROAT PLATES AND FEED DOGS DRÜCKERFÜSSE, STICHPLATTEN UND TRANSPORTEUR	36 - 37
TAPE REEL ASSEMBLY FOR STYLE 80800HA BANDROLLENHALTER KOMPLETT FÜR MASCHINE 80800HA	38 - 39
TAPE FOLDER FOR STYLE 80800HA, MACHINE FASTENING SCREWS BANDEINFASSAPPARAT FÜR MASCHINE 80800H, MASCHINENBEFESTIGUNGSSCHRAUBEN	38 - 39
ACCESSORIES AND ADDITIONAL ACCESSORIES FOR MOUNTING THE SEWING MACHINE ON FORMER BAG CLOSING COLUMNS WITHOUT TRAVERSE ZUBEHÖR UND ZUSATZ-ZUBEHÖR ZUM ANBAU DER NÄHMASCHINE AN ÄLTERE SACKZUNÄHSÄULEN OHNE TRAVERSE	40 - 41
NUMMERICAL INDEX OF PARTS NUMMERISCHES TEILEVERZEICHNIS	42 - 43

IDENTIFICATION OF MACHINES

Each UNION SPECIAL machine is identified by a Style number, which on this Class machine is stamped into the Style plate affixed to the right front of machine. Serial number is stamped into bed casting at the right front base of machine.

STYLES OF MACHINES

High performance sewing machines with mechanically driven thread chain respectively tape cutters. For closing filled bags and sacks made of jute, cotton, paper, plastic or woven polypropylene tapes as well as bituminized or foil laminated materials. Equipped with guides for application of filler cord sealing the needle punctures. Foot switch controlled starting and stopping of the sewing machine. For cutting, the thread chain has to be guided to the thread chain cutter of the machine. On styles with tape cutter, thread chain with binding tape are cut automatically.

One Needle, High Throw, Manual Lubrication, Lateral Looper Travel, Plain Feed.

80800C Sewing machine for closing filled bags and sacks of all kinds with a two thread double locked stitch. With mechanically driven thread chain cutter. Presser foot with spring loaded chaining section.

Seam Specification: 1.01.01/401* (401 SSa-1**)
Stitch range: 2 1/2 to 4 S.P.I. (6,5 to 11 mm)
Standard setting: 3 S.P.I. (8 mm)
Capacity under presser foot: 7/16" (11 mm), adjustable up to 5/8" (16 mm)

Sewing capacity on paper bags: up to 32 plies of paper
Working dia. of handwheel: 4 1/4" (108 mm)
Maximum speed: up to 1800 stitches/min., depending on stitch length and speed of conveyor as well as on operation and material.

80800D same as style 80800C, but single thread chain stitch, seam specification 1.01.01/101* (101 SSa-1**).

80800E same as style 80800C, except presser foot with flat bottom without spring loaded chaining section.

80800HA Sewing machine for closing filled bags and sacks made of paper or plastic foil (minimum thickness of foil .007" (0.18 mm) with a two thread double locked stitch, and simultaneously binding the bag mouth with a 2 in. to 2 1/2 in. (60 to 63 mm) wide crepe paper or plastic tape (folder adjustable). Feeler controlled, mechanically operated tape cutter, which is set so, that the projecting tape on both ends of the bag is approx. 3/4 in. (20 mm) long after cutting.

Seam specification: 3.01.01/401* (401 BSa-1**)
Stitch range: 2 1/2 to 3 S.P.I. (6,5 to 8 mm)
Standard setting: 3 S.P.I. (8 mm)
Capacity under presser foot: 9/32" (7 mm)
Sewing capacity on paper bags: up to 24 plies of paper
Working dia. of handwheel: 6 in. (152 mm)
Maximum speed: up to 1800 stitches/min., depending on stitch length and speed of conveyor, well as on operation and material.

80800H same as 80800HA, except without tape folder and tape reel.
Working dia. of handwheel: 6 in. (152 mm)

Tape folder and tape reel parts kit No. 29480XR is an extra order and charge item. Folder adjustable for tape widths from 2 1/8 to 2 1/2 in. (54 to 63 mm).

TYPES OF BAG CLOSURES



80800 C, D, E



80800 C, D, E



80800 H, HA

* according to ISO4916 and 4915

** according to ASTM STANDARD. No. D6193 (USA)

BEZEICHNUNG DER MASCHINEN

Jede UNION SPECIAL Maschine hat eine Typennummer, die bei dieser Maschinenklasse in das Typenschild eingepreßt ist, das rechts vorne an der Maschine befestigt ist. Die Seriennummer ist in das Gußgehäuse rechts vorne im Sockel der Maschine eingepreßt.

MASCHINENTYPEN

Hochleistungs-Nähmaschinen mit mechanisch angetriebenen Fadenketten- bzw. Bandabschneidern. Zum Schließen gefüllter Säcke und Beutel aus Jute, Baumwolle, Papier, Kunststoffolie oder Kunststoffbändchengewebe, sowie bitumen- oder folienkaschiertem Material.

Ausgestattet mit Führungen für Beilaufigarn zum Abdichten der Nadeleinstiche.

Start und Stopp der Nähmaschine wird über Elektrofußschalter gesteuert. Zum Trennen muß die Fadenkette in den Fadenkettenabschneider der Maschine eingeführt werden. Fadenkette mit Einfußband werden bei Maschinen mit Bandabschneider automatisch abgeschnitten.

Eine Nadel, hoher Nadelhub, manuelle Schmierung, seitliche Greiferbewegung, Untertransport.

80800C Nähmaschine zum Zunähen gefüllter Säcke und Beutel aller Art mit einem Zweifaden-Doppelkettenstich.

Mit mechanisch angetriebenem Fadenkettenabschneider.

Drückerfuß mit gefedertem Kettelfuß

Nahtbild: 1.01.01/401* (401 SSa-1**)

Stichlänge: 6,5 bis 11 mm

Standard-Einstellung: 8 mm

Durchgang unter dem Drückerfuß: 11 mm, einstellbar bis 16 mm

Vernähbarkeit bei Papiersäcken: bis 32 Lagen Papier

Wirksamer Handrad-Durchmesser: 108 mm

Maximale Drehzahl: bis 1800 Stiche/Min., abhängig von

Stichlänge und Transportbandgeschwindigkeit, sowie

Einsatzzweck und Material.

80800D wie Maschine 80800C, jedoch Einfaden-Einfachkettenstich, Nahtbild 1.01.01/101* (101 SSa-1**).

80800E wie Maschine 80800C, jedoch Drückerfuß mit flacher Sohle ohne gefederten Kettelfuß.

80800HA Nähmaschine zum Zunähen gefüllter Säcke und Beutel aus Papier oder Kunststoffolie (Mindeststärke der Folie 0,18 mm) mit einem Zweifaden-Doppelkettenstich, bei gleichzeitigem Einfassen der Sacköffnung mit einem 50 bis 63 mm breiten Krepppapier- oder Kunststoffreiterband (Bandapparat einstellbar).

Mit tastergesteuertem, mechanisch betätigtem Bandabschneider, der so eingestellt ist, daß nach dem Schneiden an beiden Enden des Sackes ca. 20 mm Band übersteht.

Nahtbild: 3.01.01/401* (401 BSa-1**)

Stichlänge: 6,5 bis 8 mm

Standard-Einstellung: 8 mm

Durchgang unter dem Drückerfuß: 7 mm

Vernähbarkeit bei Papiersäcken: bis 24 Lagen Papier

Wirksamer Handrad-Durchmesser: 152 mm

Maximale Drehzahl: bis 1800 Stiche/Min., abhängig von

Stichlänge und Transportbandgeschwindigkeit, sowie

Einsatzzweck und Material.

80800H wie Maschine 80800HA, jedoch ohne Bandeinfaßapparat und Bandrollenhalter.

Wirksamer Handrad-Durchmesser: 152 mm

Bandeinfaßapparat- und Bandrollenhalter-Teilesatz Nr. 29480XR gegen zusätzliche Bestellung und Berechnung. Apparat einstellbar für Bandbreiten von 54 bis 63 mm.

SACKVERSCHLUSSARTEN

SAFETY RULES

1. Before putting the machine described in this manual into service, carefully read the instructions. The starting of each machine is only permitted after taking notice of the instructions and by qualified operators.

IMPORTANT! Before putting the machine into service, also read the safety rules and instructions from the motor supplier.

2. Observe the national safety rules valid for your country.
3. The sewing machine described in this instruction manual is prohibited from being put into service until it has been ascertained that the sewing units which these sewing machines will be built into, have conformed with the provisions of EC Machinery Directive 2006/42/EC, Annex II B, No. 1B.

The machine is only allowed to be used as foreseen. The foreseen use of the particular machine is described in paragraph STYLE OF MACHINE of this instruction manual. Another use, going beyond the description, is not as foreseen.

4. All safety devices must be in position when the machine is ready for work or in operation. Operation of the machine without the pertaining safety devices is prohibited.
5. Wear safety glasses.
6. In case of machine conversions and all valid safety rules must be considered. Conversions and changes are made at your own risk.
7. The warning hints in the instructions are marked with one of these two symbols.



8. When doing the following machine has to be disconnected from the power supply by turning off the mains switch or by pulling out the main plug.
 - 8.1 When threading needle(s), looper, spreader etc.
 - 8.2 When replacing any part such as needle(s), presser foot, throat plate, looper, spreader, feed dog, needle guard, folder, fabric guide etc.
 - 8.3 When leaving the workplace and when the workplace is unattended.
 - 8.4 When doing maintenance work.
 - 8.5 When using clutch motors without actuation lock, wait until motor is stopped totally.
9. Maintenance, repair and conversion work (see item 8) must be done only by trained technicians or special skilled personnel under consideration of the instructions. Only genuine spare parts approved by Union Special have to be used for repairs.
10. Any work on the electrical equipment must be done by an electrician or under direction and supervision of special skilled personnel.
11. Work on parts and equipment under electrical power is not permitted. Permissible exceptions are described in the applicable section of standard sheet EN 50110 / VDE 0105.
12. Before doing maintenance and repair work on the pneumatic equipment, the machine has to be disconnected from the compressed air supply. In case of existing residual air pressure after disconnecting from compressed air supply (e.g. pneumatic equipment with air tank), the pressure has to be removed by bleeding. Exceptions are only allowed for adjusting work and function checks done by special skilled personnel.

SICHERHEITSHINWEISE

1. Lesen Sie vor Inbetriebnahme der in diesem Katalog beschriebenen Maschine die Betriebsanleitung sorgfältig. Jede Maschine darf erst nach Kenntnisnahme der Betriebsanleitung und nur durch entsprechend unterwiesene Bedienungspersonen betätigt werden.

WICHTIG: Lesen Sie vor Inbetriebnahme auch die Sicherheitshinweise und die Betriebsanleitung des Motorherstellers.

2. Beachten Sie die für Ihr Land geltenden nationalen Unfallverhütungsvorschriften.
3. Die Inbetriebnahme der in dieser Betriebsanleitung beschriebenen Nähmaschine ist solange untersagt, bis festgestellt wurde, daß die Näheinheiten bzw. Nähanlagen, in die diese Nähmaschine eingebaut werden soll, den Bestimmungen der EG-Richtlinie 2006/42/EG, Anhang II B, Nr. 1 B entsprechen.

Jede Maschine darf nur ihrer Bestimmung gemäß verwendet werden. Der bestimmungsmäßige Gebrauch der einzelnen Maschine ist im Abschnitt MASCHINENTYP der Betriebsanleitung beschrieben. Eine andere, darüber hinausgehende Benutzung ist nicht bestimmungsgemäß.

4. Bei betriebsbereiter oder in Betrieb befindlicher Maschine müssen alle Schutzeinrichtungen montiert sein. Ohne zugehörige Schutzeinrichtungen ist der Betrieb nicht erlaubt.
5. Tragen Sie eine Schutzbrille.
6. Umbauen und Veränderungen der Maschine dürfen nur unter Beachtung der gültigen Sicherheitsvorschriften vorgenommen werden. Umbauen und Veränderungen erfolgen auf eigene Verantwortung.
7. Überall da, wo die Betriebsanleitung Warnhinweise enthält, sind diese durch eines der beiden Symbole gekennzeichnet.



8. Bei folgendem ist die Maschine durch Ausschalten am Hauptschalter oder durch Herausziehen des Netzsteckers vom Netz zu trennen:
 - 8.1 Zum Einfädeln von Nadel(n), Greifer, Leger usw.
 - 8.2 Zum Auswechseln von Nähwerkzeugen, wie Nadel, Drückerfuß, Stichplatte, Greifer, Leger, Transporteur, Nadelanschlag, Apparat, Nähgutführung usw.
 - 8.3 Beim Verlassen des Arbeitsplatzes und bei unbeaufsichtigtem Arbeitsplatz.
 - 8.4 Für Wartungsarbeiten.
 - 8.5 Bei mechanisch betätigten Kupplungsmotoren ohne Betätigungssperre ist der Stillstand des Motors abzuwarten.
9. Wartungs-, Reparatur- und Umbauarbeiten (siehe Punkt 8) dürfen nur von Fachkräften oder entsprechend unterwiesenen Personen unter Beachtung der Betriebsanleitung durchgeführt werden. Für Reparaturen sind nur die von Union Special freigegebenen Original-Ersatzteile zu verwenden.
10. Arbeiten an der elektrischen Ausrüstung dürfen nur von Elektrofachkräften oder unter Leitung und Aufsicht von entsprechend unterwiesenen Personen durchgeführt werden.
11. Arbeiten an unter Spannung stehenden Teilen und Einrichtungen sind nicht erlaubt. Ausnahmen regeln die zutreffenden Teile der EN 50110 / VDE 0105.
12. Vor Wartungs- und Reparaturarbeiten an pneumatischen Einrichtungen ist die Maschine vom pneumatischen Versorgungsnetz zu trennen. Wenn nach der Trennung vom pneumatischen Versorgungsnetz noch Restenergie ansteht (z. B. bei pneumatischen Einrichtungen mit Windkessel), ist diese durch Entlüften abzubauen. Ausnahmen sind nur bei Einstellarbeiten und Funktionsprüfungen durch entsprechend unterwiesene Fachkräfte zulässig.

NOISE EMISSION

Equivalent continuous A-weighted sound pressure level (L_{PAeq}) at workstation: 81 dB(A) according to ISO 10821-CB-M1 at 1400 RPM and 50% duty cycle.

GERÄUSCHEMISSION

Arbeitsplatzbezogener Emissionswert (L_{PAeq}): 81 dB(A) nach ISO 10821-CB-M1 bei Betriebsdrehzahl 1400 U/min. und 50 % Einschaltdauer.

OILING DIAGRAM

ÖLANLEITUNG

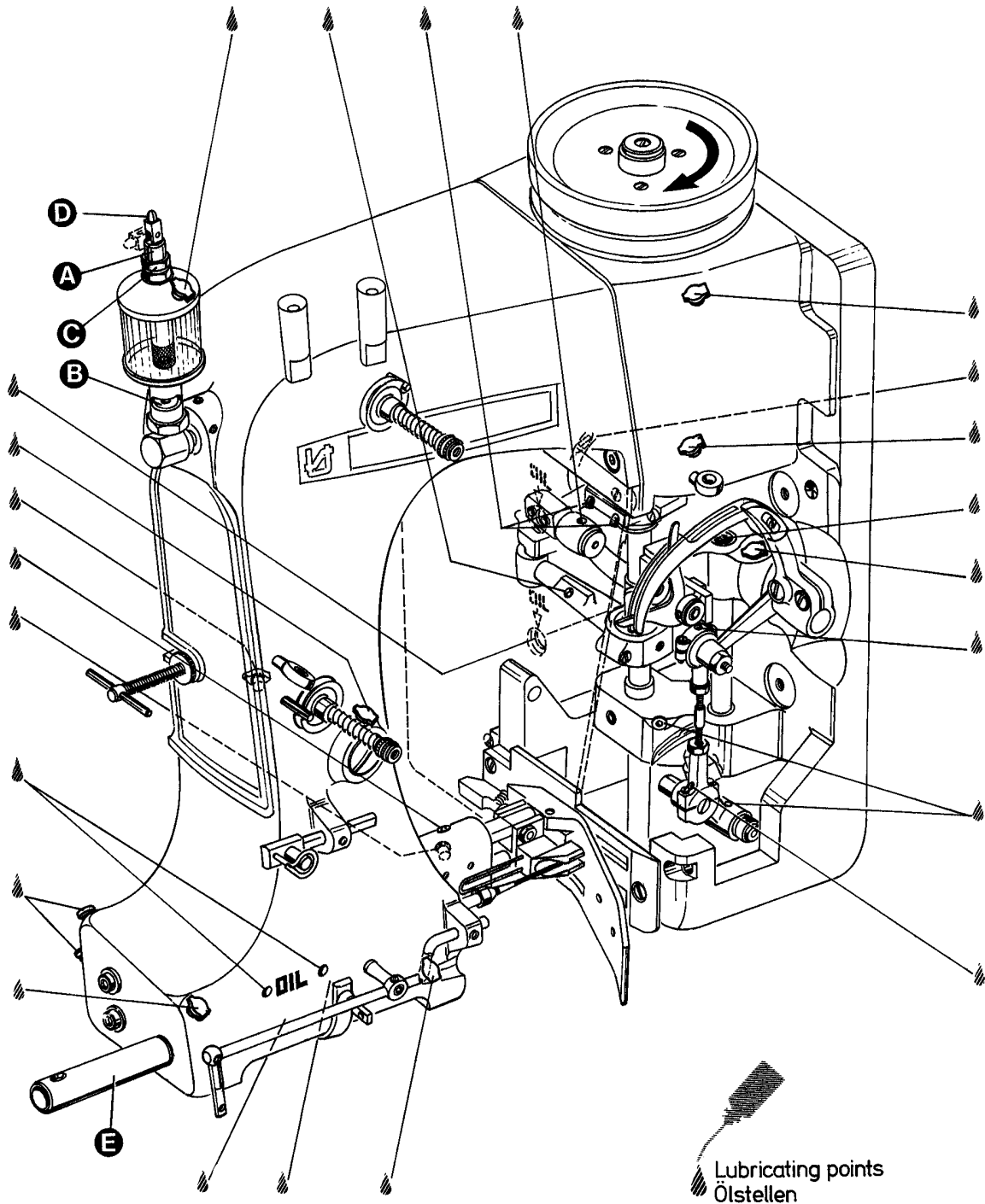


Fig.1

LUBRICATION AND OPERATION

The machines of class 80800 have to be cleaned and lubricated twice a day before the morning and afternoon start on the lubricating points indicated on the oiling diagram (Fig. 1). The sight feed oiler has to be kept filled and should be adjusted so that it feeds two to three drops of oil per minute. The oiler has to be refilled latest, when 2/3 of the oil is used up.

For lubrication we recommend "Mobil Oil DTE Medium" or equivalent, which can be purchased from UNION SPECIAL CORPORATION in 1/2 liter containers under part number G28604L, or in 5 liter containers under part no. G28604L-5.

Before operating a new machine for the first time, the needle bar guard (E, Fig. 1) and the sight feed oiler, which come with the accessories of the machine, have to be screwed in. The sight feed oiler has to be adjusted. All lubricating points, indicated on the oiling diagram (Fig. 1), have to be oiled.

For adjusting fill the sight feed oiler half-way with oil and turn the metering pin (A, Fig. 1) a little bit out and then turn it in, until there will flow approx. two drops of oil per minute. This can be checked on the sight glass (B, Fig. 1). Secure the setting of the metering pin with lock nut (C, Fig. 1). Fill the oiler.

Repeat the oiling of a new machine after 10 minutes of operation!

When the machine is out of operation, the oil flow can be stopped by tilting the lever (D, Fig. 1) on the sight feed oiler.

IMPORTANT! The oil flow has to be switched on again before operating the machine.

NEEDLES

Each needle has both a type and size number. The type number denotes the kind of shank, point, length, groove, finish and other details. The size number, stamped on the needle shank, denotes largest diameter of blade, measured in hundredths of a millimeter respectively in thousandths of an inch, midway between shank and eye. Collectively, type and size number represent the complete symbol, which is given on the label of all needles packaged and sold by UNION SPECIAL.

The standard needle for machines covered in this manual is 9848GS250/100.

For closing bags made of plastic or woven polypropylene tapes it is recommended to use needle type 9856T with teflon coating. Below are the descriptions and available sizes:

Type No. Description and sizes

9848GS Round shank, square point, double groove, spotted, chromium plated.
Sizes available: 150/060, 170/067, 200/080, 250/100, 300/120, 400/156.

9856T Round shank, round point, double groove, spotted, teflon-coated.
Sizes available: 200/080, 250/100.

Selection of proper needle size is determined by size of thread used. Thread should pass freely through needle eye in order to produce a good stitch formation.

To have needle orders promptly and accurately filled, an empty package, a sample needle or type and size number should be forwarded. Use description on label. A complete order would read: "100 needles, Type 9848GS, Size 250/100".

THREADING

Thread machine as illustrated in Fig. 2.

When threading the looper, be sure the thread goes through the front eyelets, over the take-up and through the back eyelet before threading the looper.

SCHMIERUNG UND INBETRIEBNAHME

Die Maschinen der Klasse 80800 müssen zweimal täglich, vor der Inbetriebnahme am Morgen und Nachmittag, gereinigt und an den in der Ölanleitung (Fig. 1) angegebenen Stellen geschmiert werden. Der Tropföler muß gefüllt und so eingestellt sein, daß pro Minute zwei bis drei Tropfen Öl fließen. Der Öler muß spätestens nachgefüllt werden, wenn 2/3 der Ölmenge verbraucht sind.

Zur Schmierung empfehlen wir "Mobil Oil DTE Medium" oder ein gleichwertiges Öl, das von UNION SPECIAL GmbH in 1/2 Liter Behältern unter der Teilnummer G28604L oder in 5-Liter Behältern unter der Teilnummer G28604L-5, bezogen werden kann.

Bevor eine Maschine zum ersten Mal in Betrieb genommen wird, müssen der im Zubehör der Maschine enthaltene Nadelstangenschutz (E, Fig. 1) und der Tropföler eingeschraubt werden. Der Tropföler muß eingestellt werden. Alle in der Ölanleitung (Fig. 1) angegebenen Schmierstellen müssen geölt werden.

Füllen Sie den Tropföler zum Einstellen halb mit Öl und drehen Sie den Zumeßstift (A, Fig. 1) etwas aus und dann so weit ein, bis pro Minute etwa zwei Tropfen Öl fließen. Dies kann am Schauglas (B, Fig. 1) geprüft werden. Sichern Sie die Einstellung des Zumeßstiftes mit der Kontermutter (C, Fig. 1). Füllen Sie den Öler.

Wiederholen Sie bei einer neuen Maschine das Ölen nach einer Betriebsdauer von 10 Minuten!

Wenn die Maschine nicht in Betrieb ist, kann der Ölfluß durch Umliegen des Hebels (D, Fig. 1) am Tropföler gestoppt werden.

WICHTIG: Der Ölfluß muß vor Inbetriebnahme der Maschine wieder eingeschaltet werden.

NADELN

Jede Nadel hat eine Typ- und eine Dickennummer. Die Typnummer bezeichnet die Art des Nadelkolbens, der Spitze, Länge, Rinne, Oberfläche und andere Einzelheiten. Die Dickennummer, im Nadelkolben eingepreßt, gibt den größten Durchmesser des Nadelschaftes in hundertstel Millimeter bzw. tausendstel inch an, gemessen in der Mitte zwischen Kolben und Ohr. Typ- und Dickennummer zusammen ergeben die vollständige Nadelbezeichnung, die auf jedem Etikett aller von der UNION SPECIAL gepackten und verkauften Nadeln steht.

Die Standardnadel für die in diesem Katalog beschriebenen Maschinen ist 9848GS250/100.

Zum Schließen von Säcken aus Plastik oder Kunststoffbändchengewebe ist es empfehlenswert ein Nadeltyp 9856T mit Teflon-Beschichtung zu verwenden.

Nachstehend finden Sie die Beschreibungen und die lieferbaren Dicken:

Typnummer:	Beschreibung und Dicken
9848GS	Rundkolben, Vierkantspitze, Doppelrinne, Hohlkehle, verchromt. Lieferbare Dicken: 150/060, 170/067, 200/080, 250/100, 300/120, 400/156.

9856T	Rundkolben, Rundspitze, Doppelrinne, Hohlkehle, Teflon beschichtet. Lieferbare Dicken: 200/080, 250/100.
-------	---

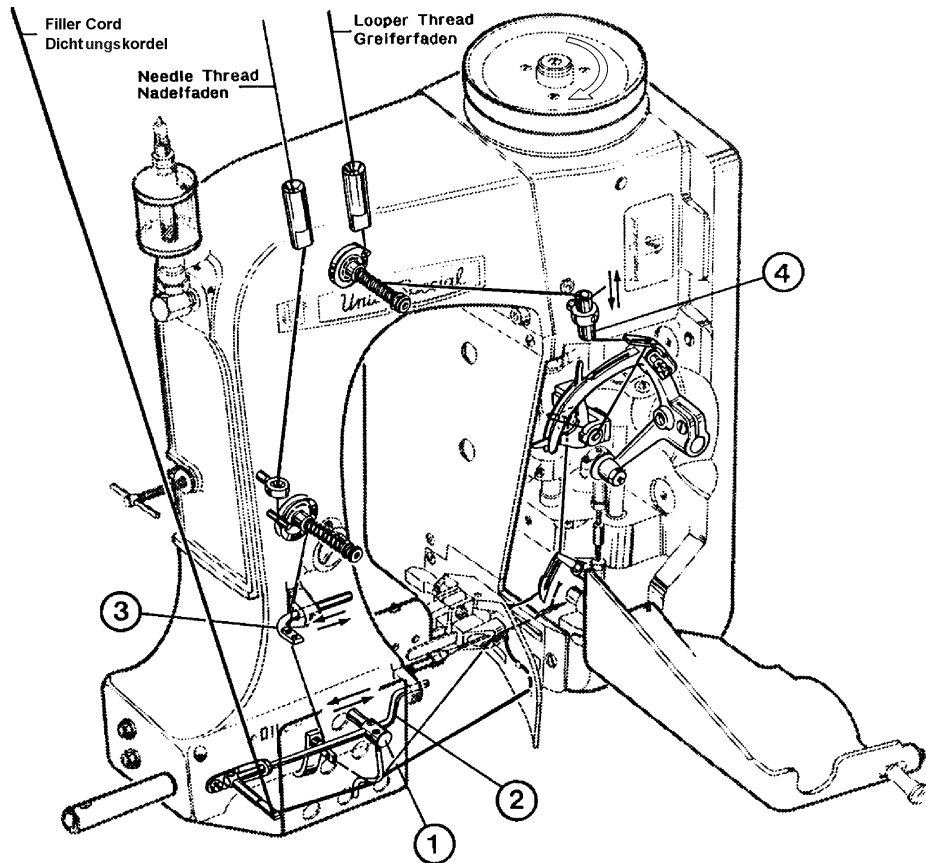
Die Wahl der Nadeldicke richtet sich nach dem verwendeten Nähfaden. Der Faden muß frei durch das Nadelöhr gleiten, um eine gute Stichbildung zu gewährleisten.

Um Nadelbestellungen prompt erledigen zu können, senden Sie bitte eine leere Nadelpackung oder eine Musternadel ein oder geben Sie die Typ- und Dickennummer an. Benützen Sie die Beschreibung auf dem Etikett der Nadelpackung. Eine vollständige Bestellung würde z. B. lauten: "100 Nadeln, Typ 9848GS, Dicke 250/100".

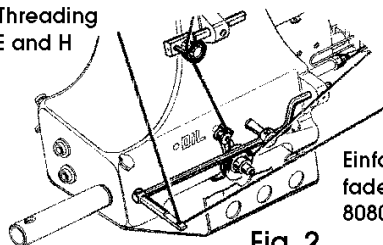
EINFÄDELN

Fädeln Sie die Maschine wie in Fig. 2 gezeigt ein.

Beim Einfädeln des Greifers muß sichergestellt sein, daß der Faden durch die vorderen Ösen über den Fadenabzug und durch die hintere Öse geführt wird bevor der Greifer eingefädelt wird.



Needle Thread Threading on Styles 80800E and H



Einfädeln des Nadelfadens bei Maschinen 80800E und H

Fig. 2

ADJUSTING AND THREADING INSTRUCTION FOR THE THREAD GUIDING PARTS

Proper adjustment of the thread guides and thread take-ups ensures a durable seam and consequently tight closure of the bags.

Needle Thread: Basic adjustment see Adjusting Instructions. Shift needle thread take-up ① (80865 MX) on support ②(80865PX) as well as needle thread guide ③ (80858AX) on the machine housing for proper control of the needle thread. The above mentioned parts should be adjusted so that the needle thread, when slung around the looper blade, is controlled before the needle enters the thread triangle.

Looper Thread: Shift looper thread guide ④ (80858BX2) so, that depending on the stitch length a sufficient amount of looper thread is available for setting the next stitch.

Important Note: The above needle thread take-ups cannot be used on machines with long needle bar connection (e.g. 80659 or 29774D) which should be exchanged against the short needle bar connection 80659B together with thread guide G334. The threaded hole required for mounting bracket 80865QX of needle thread take up support 80865PX will already be provided in all future machines.

EINSTELL- UND EINFÄDELANLEITUNG FÜR DIE FADENFÜHRUNGSTEILE

Bei richtiger Einstellung der Fadenführungen und Fadenabzüge entsteht eine feste Naht und somit auch ein dichter Verschluss des zugenähten Sackes.

Nadelfaden: Grundeinstellung siehe Einstellanleitung. Durch Verschieben des Nadelfadenabzuges ① (80865MX) auf dem Halter ② (80865PX) sowie der Nadelfadenführung ③ (80858AX) am Gehäuse wird der Anzug des Nadelfadens so eingestellt, daß der Nadelfaden, der die Greiferklinge umschlingt, vor dem Abstechen kontrolliert wird.

Greiferfaden: Die Greiferfadenführung ④ (80858BX2) wird durch Verschieben so eingestellt, daß je nach Stichlänge die für den nächsten Stich erforderliche Greiferfadenmenge reichlich zugemessen wird.

Wichtiger Hinweis: Bei Maschinen mit langem Nadelstangenmitnehmer (z. B. 80659 oder kpl. 29774D) können die obigen Nadelfadenabzüge nicht verwendet werden. In diesem Fall muß der kurze Nadelstangenmitnehmer 80659B mit der Fadenführung G334 eingebaut werden. Die erforderliche Gewindebohrung zur Befestigung des Winkels 80865QX für den Nadelfadenabzugshalter 80865PX ist in Zukunft bereits im Gehäuse vorhanden.

ADJUSTING INSTRUCTIONS

NOTE: Instructions stating direction or location, such as right, left, front or rear of machine, are given relative to mechanic's position in front of the machine, when the machine is placed on an adjusting table, with the pulley to the right and the needle bar in vertical position. The pulley rotates clockwise, in operating direction; when viewed from the right end of the machine.

INSERTING THE NEEDLE

Before adjusting the machine, insert a new needle with the shank as far as possible into the needle bar. The long needle groove must point to the front (toward the operator). Tighten the needle clamp nut securely. Use the single ended open jaw wrench part No. 21388 from the accessories of the machine.

SETTING THE LOOPER

Remove the presser foot, throat plate and feed dog and on styles 80800H and HA also the needle guard for convenient access to the machine. On styles 80800C, D and E loosen the screw (A, Fig. 3) in the feed bar (B) and push the feed bar needle guard (C) to the rear to avoid its contacting the needle (D).

For the two thread double locked stitch styles 80800C, E, H and HA, set the looper connecting rod (E) so the distance (X, Fig. 4) between the center lines of the two ball joints is 69.8 mm (2 3/4"). The dimension (X, Fig. 4) should be 68.3 mm (2 11/16) on the single thread chain stitch style 80800D. For adjustment loosen the two nuts (F, Fig. 3) and turn connecting rod (E) forward or backward as required to obtain specified dimension, retighten nuts (F).

NOTE: The left nut has a left hand thread.

Set the looper (G) so the distance from the center line of the needle (D) to the looper (G) is 8 mm (5/16") when the looper is at its farthest position to the right. Looper gauge No. 21225-5/16 can be used advantageously in making this adjustment. For adjustment loosen screws (H) in the looper drive lever (J), reposition as required to obtain specified dimension and retighten screws (H) assuring that all end play is taken out of the looper drive lever rocker shaft. Check to insure a clearance of approx. 1 mm (.040") between the point of the looper and the bed end cover when the looper is at its extreme left position. Should the looper strike the bed end cover, recheck the distance between center lines of ball joints and the looper gauge distance as described above.

Rotate the machine pulley in operating direction so that the looper moves from right to left. The looper point should pass as close as possible to the back of the needle without contacting 0.08 to 0.13 mm (.003 to .005") clearance. For adjustment loosen screws (A, Fig. 4) in the looper eccentric fork (B) and turn looper rocker shaft (C) on the looper rocker forward or backward as required. Retighten screw (A).

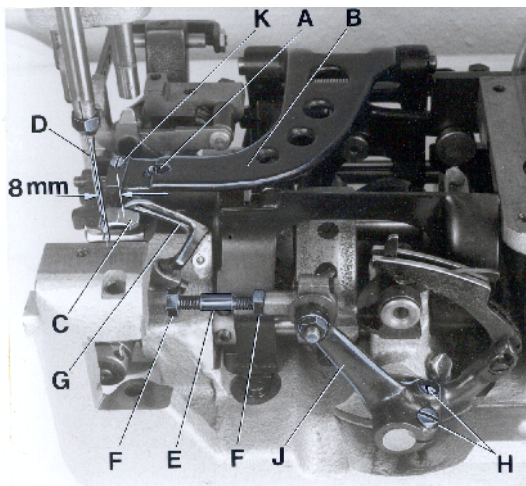


Fig. 3

EINSTELLANLEITUNG

BEACHTEN SIE: Hinweise auf Richtung und Lage, wie rechts, links, vorne oder hinten beziehen sich auf die Sicht vom Platz des sich vor der Maschine befindlichen Mechanikers aus, wenn die Maschine auf einem Einnähtisch steht, mit dem Handrad nach rechts und mit senkrecht stehender Nadelstange. Die Riemenscheibe dreht sich im Uhrzeigersinn in NÄHRICHTUNG, vom rechten Ende der Maschine aus gesehen.

EINSETZEN DER NADEL

Vor dem Einstellen der Maschine muß eine neue Nadel so eingesetzt werden, daß der Nadelkolben oben in der Nadelstange anstößt und die lange Rinne nach vorne (zur Bedienungsperson) zeigt. Ziehen Sie die Nadel-Klemmmutter gut an. Verwenden Sie den Einmaulschlüssel Teil Nr. 21388 aus dem Maschinen-Zubehör.

EINSTELLUNG DES GREIFERS

Zur bequemeren Einstellung entfernen Sie Drückfuß, Stichplatte und Transporteur und bei den Maschinen 80800H und HA auch den Nadelanschlag. Lösen Sie bei den Maschinen 80800C, D und E die Schraube (A, Fig. 3) im Transporteurträger (B) und drücken Sie den Nadelanschlag nach hinten, damit er die Nadel (D) nicht berühren kann.

Bei den Zweifaden-Doppelkettenstichmaschinen Typen 80800C, E, H und HA muß die Greiferverbindungsstange (E) so eingestellt sein, daß der Abstand (X, Fig. 4) von der Mitte zu Mitte Kugelgelenk 69,8 mm beträgt. Bei der Einfaden-Einfachkettenstichmaschine Typ 80800D beträgt der Abstand (X, Fig. 4) 68,3 mm. Zum Einstellen lösen Sie die beiden Muttern (F, Fig. 3) und drehen die Verbindungsstange (E) vor oder zurück bis der erforderliche Abstand erreicht ist. Ziehen Sie die Muttern (F) wieder an.

BEACHTEN SIE: Die linke Mutter hat ein Linksgewinde.

Stellen Sie den Greifer (G) so, daß der Abstand von Mitte Nadel (D) bis zur Spitze des Greifers (G) 8 mm beträgt, wenn der Greifer in seiner rechten Endstellung ist. Die Greifereinstellehre Nr. 21225-5/16 erleichtert diese Einstellung. Zur Einstellung lösen Sie die Schrauben (H) im Greiferantriebshebel (J) und verdrehen diesen entsprechend, bis der erforderliche Abstand erreicht ist. Ziehen Sie die Schrauben (H) wieder an und achten Sie darauf, daß die Greiferantriebshebelwelle kein Spiel hat. Prüfen Sie, ob zwischen Greiferspitze und Abschlußblech ein Abstand von etwa 1 mm ist, wenn der Greifer in seiner äußerst linken Endstellung ist. Sollte der Greifer gegen das Abschlußblech schlagen, muß der Abstand von Mitte zu Mitte Kugelgelenk sowie der Greiferabstand, wie oben beschrieben, überprüft werden.

Drehen Sie die Riemenscheibe in NÄHRICHTUNG so, daß sich der Greifer von rechts nach links bewegt. Die Greiferspitze soll so dicht wie möglich hinter der Nadel vorbeigehen, ohne diese zu berühren (0,08 bis 0,13 mm Abstand). Zur Einstellung lösen Sie die Schraube (A, Fig. 4) in der Greiferezzentergabel (B) und schwenken die Greiferhebelwelle (C) am Greiferhebel mit Greifer nach Bedarf vor oder zurück. Ziehen Sie die Schraube (A) wieder an.

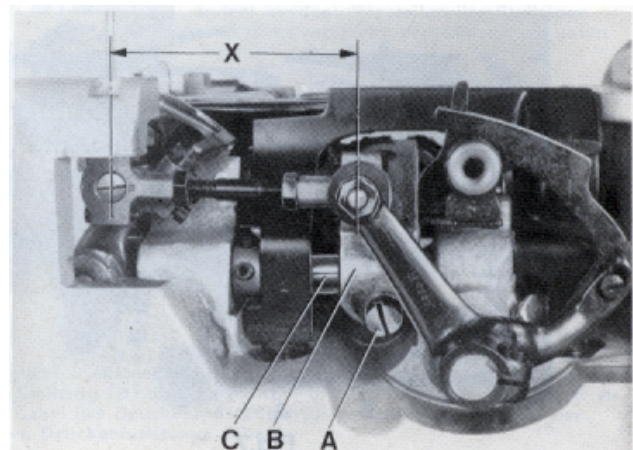


Fig. 4

SETTING HEIGHT OF NEEDLE BAR

Remove the face cover on machine arm. Rotate machine pulley in operating direction until the looper point, moving to the left, projects 1 to 1.5 mm (.040" to .060") left of the needle (see Fig. 5). Lower edge of looper and upper edge of needle eye must be flush in this position. If adjustment is necessary, loosen clamp screw (A, Fig. 6) in the needle bar connection and move the needle bar up or down, as required. Retighten screw (A) and remount face cover.

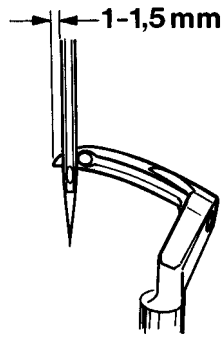


Fig.5

HÖHENEINSTELLUNG DER NADELSTANGE

Entfernen Sie den Stirndeckel am Maschinenarm. Drehen Sie die Riemenscheibe in N hrichtung bis die sich nach links bewegende Greiferspitze 1 bis 1,5 mm links der Nadel steht (siehe Fig. 5). In dieser Stellung m ssen Unterkante Greifer und Oberkante Nadel hr b ndig sein. Ist eine Einstellung notwendig, l sen Sie die Klemmschraube (A, Fig. 6) im Nadelstangenmitnehmer und schieben die Nadelstange (B), je nach Bearf, nach oben oder unten. Ziehen Sie die Schraube (A) wieder an und montieren Sie den Stirndeckel.

SETTING THE FEED DOG

At highest point of feed dog travel, the feed dog (B, Fig. 6) should be set so, that the rear teeth project their full depth above the throat plate surface. For setting remove the feed dog and adjust the supporting screw (K, Fig. 3) on the top of the feed bar to the required height. Remount the feed dog, and on styles 80800H and HA also the needle guard.

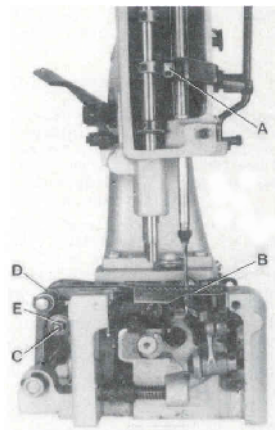


Fig.6

EINSTELLUNG DES TRANSPORTEURS

Im h chsten Punkt der Transporteurbewegung sollen die hinteren Z hne des Transporteurs (B, Fig. 6) eine volle Zahnh he  ber die Stichplattenoberfl che hinausragen. Zur Einstellung entfernen Sie den Transporteur und stellen die St tzschraube (K, Fig. 3) oben im Transporteurtr ger auf die entsprechende H he. Montieren Sie den Transporteur wieder, bei den Maschinen 80800H und HA auch den Nadelanschlag. Nach den L sen der Schrauben (A, Fig. 7) hinten im Transportrahmen (B) kann der Transporteurtr ger, bei Bedarf, mit dem Transporteur seitlich verschoben und in den Stichplattenschlitzen vermittelt werden. Ziehen Sie die Schrauben (A) wieder an.

After loosening screws (A, Fig. 7) rear in the feed rocker (B), the feed bar with feed dog can be moved laterally to center the feed dog in the throat plate slots, if required. Retighten screws (A).

 NDERN DER STICHL NGE

CHANGING STITCH LENGTH

On styles 80800C, D and E stud (C, Fig. 6) for changing the stitch length is accessible from the outside. On styles 80800H and HA the housing for the tape cutter and the rear cloth plate have to be removed for changing the stitch length.

Bei den Maschinen 80800C, D und E ist der Bolzen (C, Fig. 6) zum Einstellen der Stichtl nge von au en zug nglich. Bei den Maschinen 80800H und HA mu  zum Einstellen der Stichtl nge das Geh use f r den Bandabschneider und die hintere Stoffplatte entfernt werden.

The length of the stitch can be adjusted by raising or lowering the stud (C, Fig. 6) in the segment slot of the feed rocker (D). Lowering stud (C) will lengthen the stitch. After loosening nut (E), stud (C) can be moved accordingly. When the desired stitch length is obtained, retighten nut (E). Remount housing for cutter and rear cloth plate on styles 80800H and HA.

Die Stichtl nge kann durch h her- oder tieferstellen des Bolzens (C, Fig. 6) in der Nut des Transportrahmen (D) ver ndert werden. Tieferstellen des Bolzens (C) verl ngert den Stich, h herstellen verk rzt ihn. Nach L sen der Mutter (E) l st sich der Bolzen (C) entsprechend verschieben. Wenn die gew nschte Stichtl nge eingestellt ist, ziehen Sie die Mutter (E) wieder an. Montieren Sie bei den Maschinen 80800H und HA das Geh use f r den Abschneider und die hintere Stoffplatte wieder.

NOTE: Any change in stitch length will necessitate a corresponding change in the needle guard setting!

BEACHTEN SIE: Bei jeder  nderung der Stichtl nge mu  der Nadelanschlag entsprechend nachgestellt werden!

SETTING THE NEEDLE GUARD

The needle guard (C, Fig. 3) has to be set so, that it just contacts the needle at its most forward point of travel, without deflecting it.

EINSTELLUNG DES NADELANSCHLAGS

Der Nadelanschlag (C, Fig. 3) mu  so eingestellt sein, da  er in der vordersten Stellung seiner Bewegung gerade die Nadel ber hrt, aber nicht ablenkt.

On styles 80800C, D and E loosen screw (A, Fig. 3) in the feed bar (B) and adjust the needle guard (C) accordingly. Retighten screw (A).

Zur Einstellung l sen Sie bei den Maschinen 80800C, D und E die Schraube (A, Fig. 3) im Transporteurtr ger (B), und stellen den Nadelanschlag (C) entsprechend ein. Ziehen Sie die Schraube (A) wieder an.

On styles 80800H and HA loosen the feed dog fastening screw and move the needle guard accordingly. Retighten screw and make sure that the feed dog rests on the supporting screw in the feed bar.

Bei der Maschinen 80800H und HA l sen Sie die Transporteur-Befestigungsschrauben und verschieben den Nadelanschlag entsprechend. Ziehen Sie die Schraube wieder und achten Sie darauf, da  der Transporteur auf der St tzschraube im Transporteurtr ger aufsitzt.

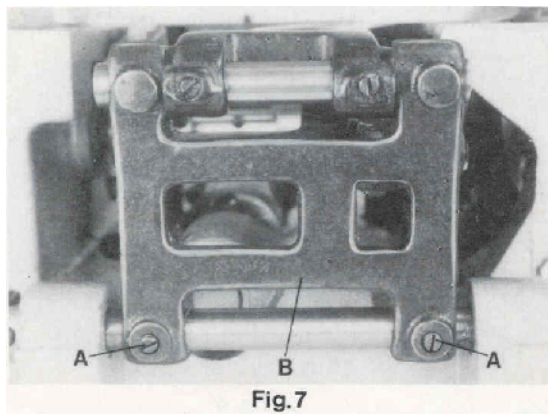


Fig.7

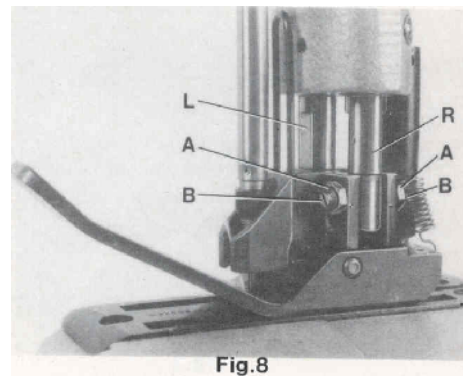


Fig.8

MOUNTING AND SETTING THE PRESSER FOOT

Remove the needle and rotate the pulley until the feed dog is below the throat plate. Depress the presser foot lifter lever and insert the presser foot in the two presser bars (L and R, Fig. 8). The right presser bar (R) should only engage with its pivot in the groove of the presser foot shank.

Loosen the two lock nuts (A, Fig. 8) and align with the two set screws (B), the needle slot in the presser foot with the needle slot in the throat plate. Secure this setting with the two lock nuts (A). Note: The two set screws (A) should just contact the pivot of the right presser bar (R) but not be tightened. Now tighten the two set screws left in the presser foot shank on the left presser bar. Insert the needle.

PRESSER FOOT PRESSURE

Rotate the pulley until the feed dog is below the throat plate. Remove the face cover left on machine arm and turn out the T-screw (H, Fig. 10) on the top of the machine arm, until it does not exert any pressure on the leaf springs. In this position, the pressure exerted on the presser foot, should be just strong enough to keep it flat on the throat plate. By relocating the collars (A, Fig. 9), which serve as a leaf spring rest, on the left and right presser bar, the pressure can be changed. Raising the collars increases the pressure, lowering the collars decreases the pressure.

Set the presser bar lifter collar (B, Fig. 9) on the left presser bar so, that there is a distance of approx. 1.5 mm (1/16 in.) between lifter lever stud (C) and lower surface of the lifter collar (B), when the presser foot rests on the throat plate (see Fig. 9). Set the collar (D) on the right presser bar close to the fork of the presser bar lifter collar (B) on the left presser bar.

The presser foot lift is limited with the upper stop collar (E, Fig. 9) on the left presser bar. When the needle is in its lowest position and the presser foot is lifted with presser foot bottom tilted up, the needle bar respectively needle clamp nut should not contact the presser foot bottom. Set collar (E) accordingly.

Now turn in T-screw (H, Fig. 10) until the necessary presser foot pressure for proper feeding is exerted (determine wir sewing tests). Secure this setting with the knurled nut (J), which simultaneously fastens the upper arm cover. Remount the face cover.

THREAD TENSION

The tension (A, Fig. 10) on the needle thread should be fairly strong to produce uniform stitches. On the two thread double locked stitch styles the tension (B) on the looper thread should be barely sufficient to steady it.

EINSETZEN UND EINSTELLEN DES DRÜCKERFUßES

Entfernen Sie die Nadel und drehen Sie an der Riemenscheibe bis der Transporteur unter der Stichplatte steht. Drücken Sie den Drückfuß-Lifterhebel und setzen Sie den Drückfuß in die beiden Drückfußstangen (L und R, Fig. 8) ein. Die rechte Drückfußstange (R) darf nur mit dem Zapfen in die Nut der Drückfußnabe eingreifen.

Lösen Sie die beiden Kontermuttern (A, Fig. 8) und richten Sie mit den beiden Gewindestiften (B) das Stichloch im Drückfuß zum Stichloch der Stichplatte aus. Sichern Sie diese Einstellung mit den beiden Kontermuttern (A). Beachten Sie: Die beiden Gewindestifte (A) sollen am Zapfen der rechten Drückfußstange (R) gerade anliegen aber nicht drücken. Ziehen Sie jetzt die beiden Gewindestifte links in der Drückfußnabe auf der linken Drückfußstange an. Setzen Sie die Nadel wieder ein.

DRÜCKERFUßDRUCK

Drehen Sie an der Riemenscheibe bis der Transporteur unter der Stichplatte steht. Entfernen Sie den Stirndeckel links am Maschinenarm und drehen Sie die Knebelschraube (H, Fig. 10) oben auf dem Maschinenarm soweit heraus, daß sie nicht mehr auf die Blattfedern drückt. In dieser Stellung soll der Druck auf den Drückfuß gerade noch so stark sein, daß er auf der Stichplatte aufliegt. Durch Verstellen der als Blattfederauflage dienenden Stellringe (A, Fig. 9) auf der linken und rechten Drückfußstange kann der Druck verändert werden. Verstellen der Stellringe nach oben verstärkt, verstellen nach unten verringert den Druck.

Stellen Sie den Drückfußstangen-Lifter-Stellring (B, Fig. 9) auf der linken Drückfußstange so ein, daß zwischen Lifterhebelbolzen (C) und Unterseite Stellring (B) ein Abstand von etwa 1,5 mm ist, wenn der Drückfuß auf der Stichplatte aufliegt (siehe Fig. 9). Stellen Sie den Stellring (D) auf der rechten Drückfußstange so, daß er an der Gabel des Drückfußstangen-Lifter-Stellrings (B) auf der linken Drückfußstange anliegt.

Der Hub des Drückfußes wird mit dem Anschlag-Stellring (E, Fig. 9) oben auf der linken Drückfußstange begrenzt. Wenn die Nadel in der untersten Stellung ist und der Drückfuß mit dem Drückfuß-Lifterhebel angehoben und die Drückfußsole nach oben gekippt wird, darf die Nadelstange bzw. Nadelstangenmutter die Drückfußsole nicht berühren. Stellen Sie den Stellring (E) entsprechend ein.

Nun drehen Sie die Knebelschraube (H, Fig. 10) soweit ein, daß der zum einwandfreien Transport notwendige Drückfußdruck erzeugt wird (durch Nähversuche ermitteln). Sichern Sie diese Einstellung mit der Rändel-Kontermutter (J), mit der gleichzeitig der obere Armdeckel befestigt wird. Montieren Sie den Stirndeckel wieder.

FADENSPANNUNG

Die Spannung (A, Fig. 10) auf den Nadelfaden soll so stark sein, daß eine gleichmäßige Stichbildung erreicht wird. Bei den Zweifaden-Doppelkettenstichmaschinen soll die Spannung (B) auf den Greiferfaden ganz gering sein, so daß der Faden gleichmäßig gleitet.

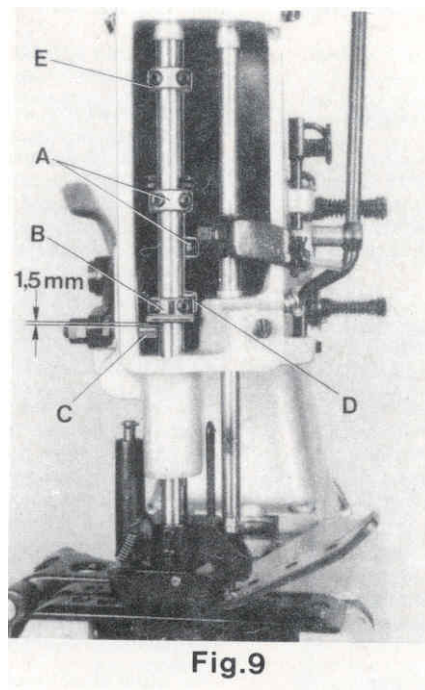


Fig.9

LOOPER THREAD TAKE-UP

On the two thread double locked stitch styles, the height of the looper thread take-up (A, Fig. 11) is set so, that the cast-off hook (C) forces the looper thread over the corner (B) of the looper thread take-up (A) at the time the point of the descending needle is flush with the lower edge at looper or projects up to 1 mm (.040") below the lower edge of looper.

Draw the looper thread into the machine, rotate pulley in operating direction and note the position of the needle point to lower edge of looper at the time the cast-off (C) forces the looper thread over the corner (B).

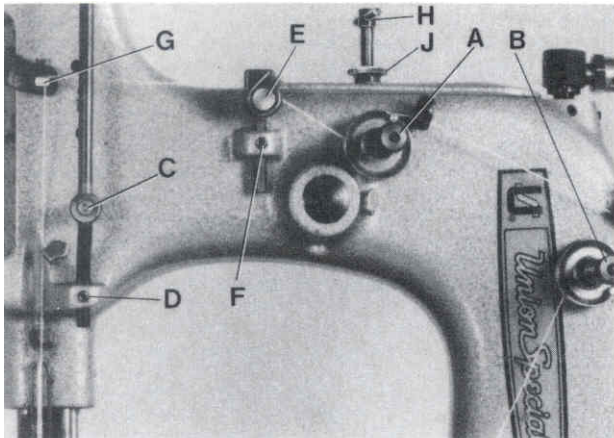


Fig.10

For setting the looper thread take-up loosen screw (D, Fig. 11) When needle point is positioned above the lower edge of looper, the looper thread take-up (A) has to be raised accordingly. When the needle point is positioned more than 1 mm (.040") below the lower edge of looper, the looper thread take-up (A) has to be lowered accordingly. Retighten screw (D).

SETTING NEEDLE THREAD TAKE-UP ROLLER AND EYELET

On the two thread double locked stitch styles 80800C, E, H and HA, the height of the needle thread take-up roller (C, Fig. 10) is set so that the needle thread on the downstroke of the needle just contacts the roll at the time the needle thread loop is released from the looper. Loosen screw (D) and set the needle thread take-up roller accordingly. Retighten screw (D).

On the single thread chain stitch style 80800D the needle thread take-up roller (C) should be positioned so as not to contact the needle thread at any time.

On all styles the eyelet (E, Fig. 10) should be positioned so, that the needle thread runs nearly horizontal, parallel to cloth plate, between eyelet (G) on needle bar connection and eyelet (E) on machine arm, when the needle is in its upmost position. Eyelet (E) is secured by screw (F).

GREIFERFADENAUFNEHMER

Bei den Zweifaden-Doppelkettenstichmaschinen wird die Höhe des Greiferfadenaufnehmers (A, Fig. 11) so eingestellt, daß der Greiferfadenabzugshaken (C) den Greiferfaden zu dem Zeitpunkt über die Ecke (B) am Greiferfadenaufnehmer (A) zieht, wenn die Spitze der sich nach unten bewegendes Nadel mit der Unterkante des Greifers bündig ist oder bis zu 1 mm unterhalb der Greiferunterkante steht.

Fädeln Sie den Greiferfaden ein, drehen Sie die Riemenscheibe in Nährichtung und merken Sie sich die Stellung der Nadelspitze zur Greiferunterkante zum Zeitpunkt wo der Greiferfadenabzugshaken (C) den Greiferfaden über die Ecke (B) zieht.

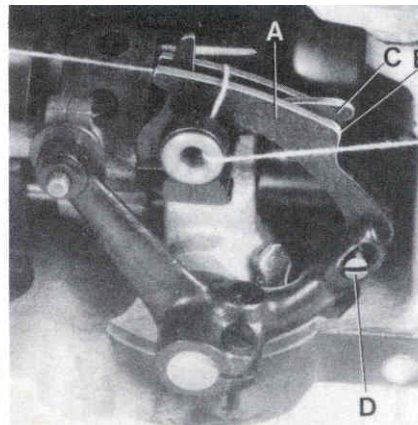


Fig.11

Zur Einstellung des Greiferaufnehmers lösen Sie die Schraube (D, Fig. 11).

Steht die Nadelspitze oberhalb der Greiferunterkante muß der Greiferfadenaufnehmer (A) entsprechend höher gestellt werden. Steht die Nadelspitze mehr als 1 mm unter der Greiferunterkante, muß der Greiferfadenaufnehmer entsprechend tiefer gestellt werden. Ziehen Sie die Schraube (D) wieder an.

EINSTELLUNG DER NADELFADENABZUGSROLLE UND FADENFÜHRUNG

Bei den Zweifaden-Doppelkettenstichmaschinen 80800C, E, H und HA wird die Höhe der Nadelfadenabzugsrolle (C, Fig. 10) so eingestellt, daß der Nadelfaden beim Niedergehen der Nadel die Rolle zu dem Zeitpunkt gerade berührt, wenn die Nadelfadenschlinge vom Greifer freigegeben wird. Lösen Sie die Schraube (D) und stellen Sie die Nadelfadenabzugsrolle (C) entsprechend ein. Ziehen Sie die Schraube (D) wieder an.

Bei der Einfaden-Einfachkettenstichmaschine 80800D muß die Nadelfadenabzugsrolle (C) so eingestellt werden, daß sie auf keinen Fall vom Nadelfaden berührt wird.

Bei allen Maschinen wird die Fadenführung (E, Fig. 10) so eingestellt, daß der Nadelfaden zwischen der Fadenführung (G) am Nadelstangenmitnehmer und der Fadenführung (E) am Maschinenarm etwa waagrecht, parallel zur Stoffplatte verläuft, wenn die Nadel in der obersten Stellung ist. Die Fadenführung (E) wird mit der Schraube (F) befestigt.

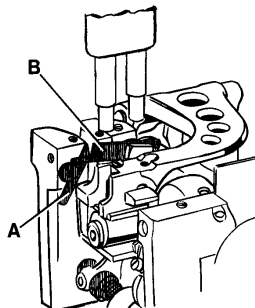


Fig.12

SETTING THE THREAD CHAIN CUTTING KNIVES ON STYLES 80800C, D AND E

Set the stationary knife (A, Fig. 12) so, that its tip is flush with the supporting surface for the throat plate on the bed casting.

Fasten the movable knife in the knife lever so, that its tip moves freely .012 to .020 in. (0.3 to 0.5 mm) below the underside of the throat plate and its cutting edge overlaps the cutting edge of the stationary knife by .020 in (0.5 mm) when in cutting position.

INSTRUCTIONS FOR TAPE CUTTER FOR STYLES 80800H AND HA

1. To remove the tape cutter housing, turn the pulley in operating direction (clockwise) until the needle is at high position, move the cloth plate swinging extension out of operating position and remove the two tape cutter housing screws. Remove the housing, cloth plate, upper knife actuating shoe, presser foot, throat plate, feed dog and needle guard in the order named for convenient access.

Wrenches Nos. 116 and 21388C can be used advantageously for adjusting the hexagonal head screws used in the tape cutting mechanism.

2. Lay the throat plate temporarily on its seat. Loosen the hexagonal head adjusting screw (D, Fig. 13) and set so that the distance between top surface of throat plate and the center of thread hole for fastening the actuating shoe is 22.5 mm (7/8 in.) (see Fig. 15). Retighten screw (D, Fig. 13) with lock nut.
3. Set the lower knife (A, Fig. 13) so that the cutting edge is even with the top of throat plate (B) and tighten it in this position with the hexagonal head screw (C). Reassemble needle guard, feed dog and throat plate.
4. Assemble actuating shoe (K, Fig. 14) and set it so that the top surface of actuating shoe is even with the top surface of throat plate.
5. With a screwdriver, press the spring loaded knife lever shaft (Y, Fig. 14) to the rear and insert upper knife (L) in upper knife lever (M). Raise the upper knife as high as it will go, until the back of the knife cutting edge stops on the knife lever. Tighten the clamp screw (N) slightly.
6. Loosen screw (P, Fig. 15) and move shoe (Q) to extreme left. Turn handwheel until pawl (E, Fig. 13) is at its lowest position. Turn screw (F) until the edge of ratchet block (G) snaps over the edge of pawl (E), then add 1/4 to 1/2 turn more to ensure adequate clearance under operating conditions. Retighten the lock nut of the screw (F). If screw (F) is turned too far the mechanism will not work. Small differences can be equalized when loosening screws (Z) and adjusting the pawl (E) accordingly. Retighten screws (Z) firmly.

If ratchet block and pawl will not engage it may be necessary to adjust connecting rod (H) by means of lock nuts (J). The correct center to center distance of the connecting rod should be 103.2 mm (4 1/16 in.). Individual tape clippers may require slightly different settings due to slight accumulation of tolerances in manufacture.

7. Move shoe (Q, Fig. 15) to the right so that pawls (R) will rest on the extreme right end of shoe. Shoe should have polished end to the right and point of pawls may overlap slightly over outside to insure trigger action during operation of machine.

EINSTELLUNG DER FADENKETTEN-ABSCHNEIDMESSER BEI DEN MASCHINEN 80800C, D UND E

Stellen Sie das feststehende Messer (A, Fig. 12) so, daß seine Spitze mit der Auflagefläche für die Stichplatte am Gehäuseguß eben ist.

Befestigen Sie das bewegliche Messer so im Messerhebel, daß seine Spitze etwa 0,3 bis 0,5 mm unter der Stichplattenunterseite frei geht und in Schneidstellung mit seiner Schneide die Schneide des feststehenden Messers etwa 0,5 mm überlappt.

ANLEITUNG FÜR BANDABSCHNEIDER FÜR DIE MASCHINEN 80800H UND HA

1. Zum Abnehmen des Gehäuses für den Bandabschneider drehen Sie das Handrad in Nährichtung (im Uhrzeigersinn) bis die Nadel oben steht. Schwenken Sie die Scharnierplatte aus und entfernen Sie die beiden Schrauben, mit welchen das Bandabschneidergehäuse auf der Stoffplatte befestigt ist. Entfernen Sie wegen der besseren Zugänglichkeit das Gehäuse, Stoffplatte, Tasten, Drückerfuß, Stichplatte, Transporteur und Nadelanschlag in der angeführten Reihenfolge.

Benützen Sie zur Einstellung der Sechskantschrauben am Bandabschneider die Schraubenschlüssel 116 und 21388C.

2. Legen Sie die Stichplatte vorübergehend auf ihre Auflage. Lösen Sie die Sechskant-Einstellschraube (D, Fig. 13) und stellen Sie sie so, daß der Abstand zwischen Stichplattenoberfläche und Mitte Gewindebohrung zur Tasterbefestigung 22,5 mm beträgt (Siehe Fig. 15). Ziehen Sie die Schraube (D, Fig. 13) mit der Gegenmutter fest.
3. Stellen Sie das Untermesser (A, Fig. 13) so ein, daß seine Schneide mit der Oberfläche der Stichplatte (B) bündig ist und ziehen Sie es in dieser Stellung mit der Sechskantschraube (C) fest. Bauen Sie Nadelanschlag, Transporteur und Stichplatte wieder ein.
4. Montieren Sie den Taster (K, Fig. 14) und stellen Sie ihn so ein, daß die obere Fläche des Tasters mit der Oberseite der Stichplatte bündig ist.
5. Drücken Sie mit einem Schraubendreher die gefederte Messerhebelwelle (Y, Fig. 14) nach hinten und setzen Sie das Obermesser (L) im Messerhebel (M) ein. Schieben Sie das Messer im Hebel so weit wie möglich nach oben bis der Rücken der Messerschneide am Messerhebel anschlägt. Ziehen Sie die Klemmschraube (N) leicht an.
6. Lösen Sie die Schraube (P, Fig. 15) und schieben Sie den Schaltschuh (Q) ganz nach links. Drehen Sie das Handrad bis der Mitnehmer (E, Fig. 13) seine tiefste Stellung erreicht hat. Drehen Sie die Schraube (F) bis die Kante der Klinke (G) über die Kante des Mitnehmers (E) schnappt. Drehen Sie die Schraube (F) um 1/4 bis 1/2 Umdrehung weiter, damit beim Betrieb ausreichend Spielraum vorhanden ist. Ziehen Sie die Gegenmutter der Schraube (F) wieder an. Wenn die Schraube (F) zu weit gedreht wird, arbeitet der Mechanismus nicht. Kleine Unterschiede können nach Lösen der Schrauben (Z) und durch entsprechendes Verstellen des Mitnehmers (E) ausgeglichen werden. Ziehen Sie die Schrauben (Z) wieder gut an. Wenn die Kanten von Mitnehmer und Klinke nicht ineinander eingreifen, so kann es notwendig werden, die Verbindungsstange (H) mit den Feststellmutter (J) nachzustellen. Der richtige Abstand von Mitte zu Mitte Lagerschale beträgt 103,2 mm. Bei einzelnen Bandabschneidern kann wegen geringfügiger Summierung von Fertigungstoleranzen eine leicht abweichende Einstellung notwendig werden.
7. Schieben Sie den Schaltschuh (Q, Fig. 15) nach rechts, so daß die Spitze der Schalt Nase (R) am äußersten rechten Ende des Schaltschuhes aufliegt. Das polierte Ende des Schaltschuhes muß rechts sein und die Spitze der Schalt Nase soll die Schaltschuhaußenkante leicht überlappen, damit beim Betrieb der Maschine eine Schnepferwirkung gewährleistet ist.

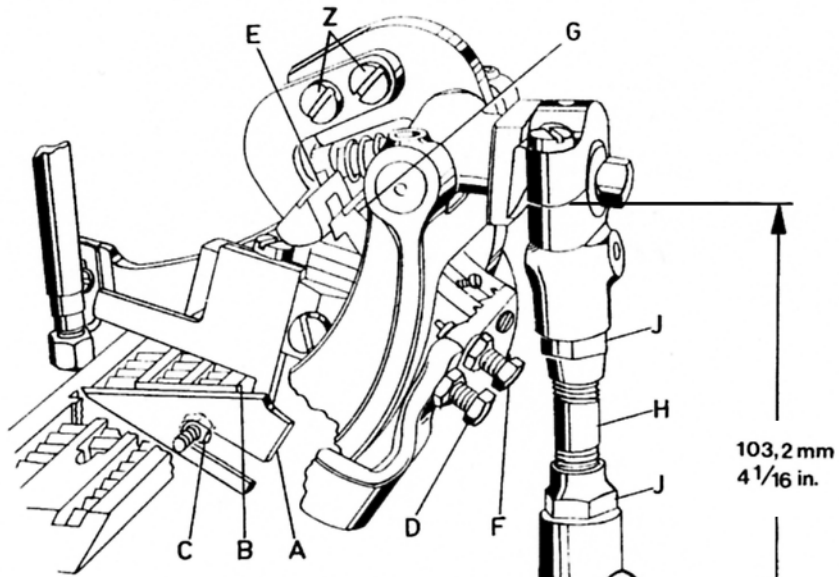


Fig. 13

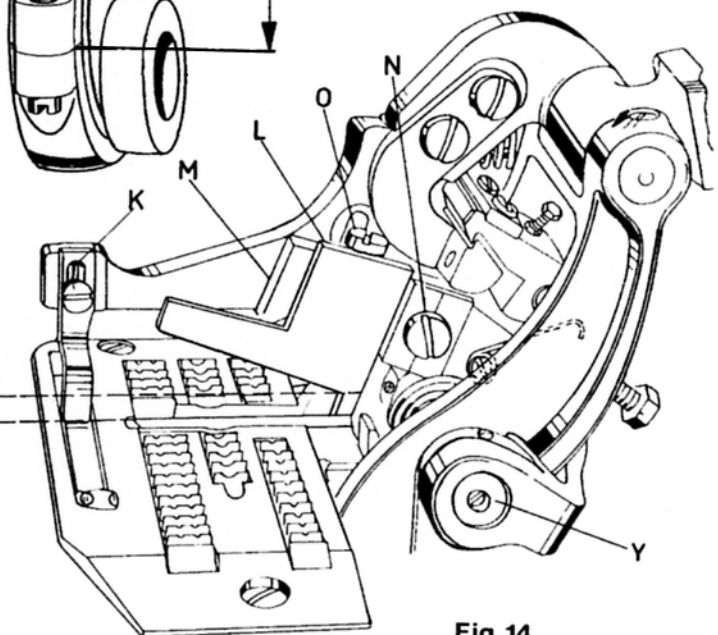


Fig. 14

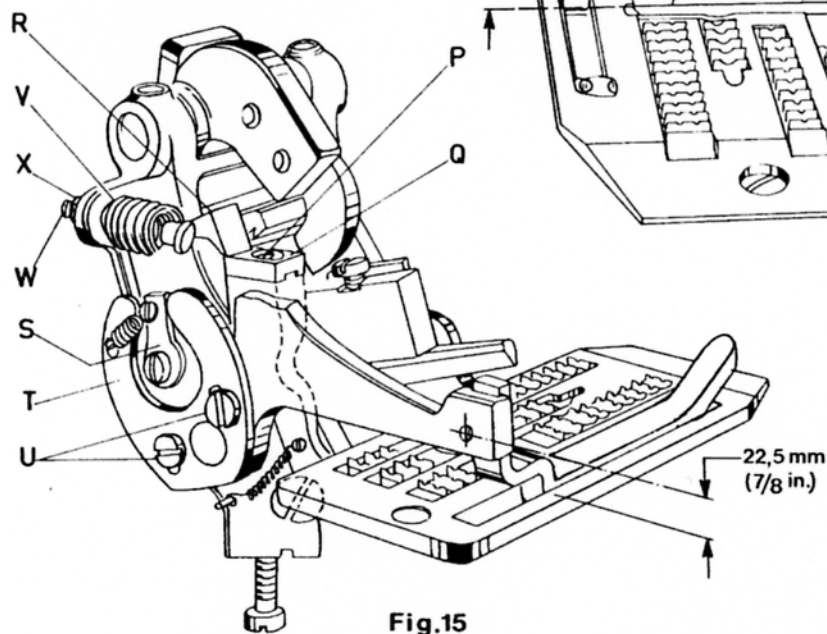


Fig. 15

INSTRUCTIONS FOR TAPE CUTTER FOR STYLES 80800H AND HA (continued)

8. When actuating shoe (K, Fig. 1e) is raised slightly, trip dog (S, Fig. 15) should allow pawl (R) to slide off shoe (Q) and the cutting action is released within 1 1/2 turn or less of the handwheel.

Make sure that the knives engage for their full length.

Proceed as follows:

Raise actuating shoe (K, Fig. 14) slightly and turn handwheel in operating direction until upper knife (L) is in its lowest position. Left at the tip of the knives, the cutting edge of the upper knife should overlap the cutting edge of the lower knife by 1 mm (.040 in.)

Adjust the upper knife accordingly and snug stop screw (O) against the upper knife. Now tighten clamp screw (N) firmly.

When open there should be about 4.8 mm (3/16 in.) opening, right at the pilot of the upper knife (see Fig. 14).

NOTE: When the knives (A, Fig. 13) and L, Fig. 14) are resharpened, their adjustment is maintained by only raising and lowering them in their holders, according to the stock removed while grinding.

9. The position of the tape cutter actuating shoe (K, Fig. 14) determines the length of tape extending beyond the bag at the start of closure. The extending length of tape at the finish of closure is not adjustable. Raising the actuating shoe in its slot shortens the extending length of tape on start of closure, lowering the shoe lengthens it.

Also the trip dog operating cam (T, Fig. 15) can be retarded or advanced to vary the length of the tape at the start of closure. Loosen screws (U) and turn the operating cam (T) toward the handwheel end of machine to shorten the extending length of tape and in the opposite direction to lengthen it. Retighten screws (U).

The actuating shoe tension spring (V, Fig. 15) is adjustable for various weights of material. Use screw (W) and lock nut (X) to make this adjustment. The tension should be just strong enough to press the actuating shoe down, back to its home position.

Remount cloth plate and tape cutter housing.

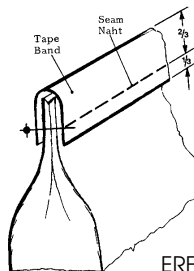
TAPE FOLDER FOR STYLE 80800HA

Assemble the tape folder for style 80800HA with fastening parts as shown on page 38. The folder has to be aligned with the support rod to the top surface of throat plate. The height should be adjusted so, that the tape fully covers the bag opening and the seam is located in the lower third of the tape (see Fig. 16).

The folder for style 80800HA can be adjusted for tape widths from 50 to 63 mm (2 to 2 1/2 in.) Set the guide so that the bag opening will be bound equally.

Assemble the tape reel as shown on page 38.

Fig. 16



TORQUE REQUIREMENTS

Torque specifications given in this catalog are measured in Nm (Newton-meter) and inch-pound (in.lbs.).

All straps and eccentrics must be tightened to 2,2 - 2,4 Nm (19-21 in.lbs.), unless otherwise noted. All nuts, bolts, screws etc., without torque specifications must be secured as tightly as possible, unless otherwise noted. Special torque specifications of connecting rod, links, screws etc., are shown on part illustrations.

EINSTELLUNG DER FADENKETTEN-ABSCHNEIDMESSER BEI DEN MASCHINEN 80800C, D UND E (Fortsetzung)

8. Wird der Taster (K, Fig. 14) leicht angehoben, bewirkt der Schaltnocken (S, Fig. 15), daß die Schaltnase (R) vom Schaltshuh (Q) heruntergleitet, innerhalb von 1 1/2 Handradumdrehungen oder weniger, wird der Schneidvorgang ausgelöst.

Überprüfen Sie ob die Messer auf der ganzen Länge schneiden.

Gehen Sie wie folgt vor:

Heben Sie den Taster (K, Fig. 14) leicht an und drehen Sie am Handrad in Nährichtung bis das Obermesser (L) in seiner untersten Stellung ist. Links an er Spitze der Messer soll die Schneide des Obermessers die Schneide des Untermessers um 1 mm überlappen.

Stellen Sie das Obermesser entsprechend ein und legen Sie die Anschlagschrauben (O) am Obermesser an. Ziehen Sie jetzt die Klemmschrauben (N) gut an.

In geöffnetem Zustand soll rechts am Führungzapfen des Obermessers ein Durchgang von etwa 4,8 mm sein (siehe Fig. 14).

BEACHTEN SIE: Wenn die Messer (A, Fig. 13) und (L, Fig. 14) nachgeschliffen werden, bleibt ihre Einstellung erhalten. Sie müssen nur in ihren Haltern höher und tiefer gestellt werden, entsprechend dem beim Schärfen abgeschliffenen Werkstoff.

9. Die Lage des Tasters (K, Fig. 14) bestimmt die überstehende Bandlänge am Anfang des Sackes. Die überstehende Bandlänge am Sackende ist nicht einstellbar.

Höherstellen des Tasters im Langloch verkürzt die überstehende Bandlänge am Sackanfang, tieferstellen des Tasters verlängert sie.

Auch die Schaltnockenkurve (T, Fig. 15) kann etwas vor- oder zurückgestellt werden, um die Länge des überstehenden Bandes am Anfang des Sackes zu verändern. Lösen Sie dazu die Schrauben (U) und drehen Sie die Kurve (T) auf die Handradseite der Maschine zu; dies verkürzt die überstehende Bandlänge. Drehen in entgegengesetzter Richtung verlängert sie. Ziehen Sie die Schrauben (U) wieder an.

Die Druckfeder (V, Fig. 15) für den Taster kann auf die verschiedenen Materialstärken eingestellt werden. Die Einstellung wird mit Schraube (W) und Gegenmutter (X) gemacht. Der Druck soll gerade stark genug sein, um den Taster wieder nach unten, zurück in seine Ausgangsstellung zu bringen.

Montieren Sie die Stoffplatte und Bandabschneidergehäuse wieder.

BANDEINFASSAPPARAT FÜR DIE MASCHINE 80800HA

Montieren Sie den Bandeinfassapparat für die Maschine 80800HA mit Befestigungsteilen wie auf Seite 38 gezeigt. Der Apparat wird mit den Trägerbolzen zur Stichplattenoberfläche ausgerichtet. Die Höhe muß so eingestellt werden, daß das Einfassband die Sacköffnung voll umschließt und die Naht etwa im untereren Drittel des Bandes liegt (siehe Fig. 16).

Der Apparat für die Maschine 80800HA kann für Bandbreiten von 50 bis 63 mm eingestellt werden. Stellen Sie die Führungen so, daß die Sacköffnung gleichmäßig eingefast wird.

Montieren Sie den Bandrollenhalter, wie auf Seite 38 gezeigt.

ERFORDERLICHE DREHMOMENTE

Die Drehmomente werden in diesem Katalog in Nm (Newtonmeter) und inch-pound (in.lbs.) angegeben.

Alle Verbindungslager und Exzenter sollen mit 2,2 - 2,4 Nm angezogen werden, wenn nicht anders angegeben. Alle Muttern, Bolzen, Schrauben usw., ohne Drehmomentangaben, müssen so stark wie möglich angezogen werden, wenn nicht anders angegeben. Spezielle Drehmomentangaben von Verbindungsstangen, Gelenken, Schrauben usw. finden Sie bei den Teileabbildungen.

ORDERING WEAR AND SPARE PARTS

ILLUSTRATIONS

This manual has been arranged to simplify ordering wear and spare parts. Exploded views of various sections of the mechanism are shown so that the parts may be seen in their actual position in the sewing machine. On the page opposite the illustration will be found a listing of the parts with their part numbers, descriptions and the number of pieces required in the particular view being shown.

Numbers in the first column are reference numbers only and merely indicate the position of that part in the illustration. Reference numbers should never be used in ordering parts. Always use the part number listed in the second column.

Component parts of sub-assemblies which can be furnished for repairs are indicated by indenting their description under the description of the main sub-assembly.

At the back of the catalog will be found a numerical index of all parts shown in this catalog. This will facilitate locating the illustration and description when only the part number is known.

IMPORTANT! ON ALL ORDERS, PLEASE INCLUDE PART NUMBER, PART NAME AND STYLE OF MACHINE FOR WHICH PART IS ORDERED.

BESTELLUNG VON VERSCHLEISS- UND ERSATZTEILEN

ABBILDUNGEN

Dieser Katalog wurde zusammengestellt, um Verschleiß- und Ersatzteilbestellungen zu vereinfachen. Explosionszeichnungen der einzelnen Gruppen des Mechanismus zeigen die Lage der Einzelteile in der Nähmaschine. Auf der der Bildseite gegenüberliegenden Seite befindet sich ein Verzeichnis der Teile mit Teilnummern, Beschreibungen und der für den gezeigten Bildausschnitt benötigten Anzahl.

Die Nummern in der ersten Spalte sind Positionsnummern und zeigen lediglich, wo das Teil in der Abbildung zu finden ist. Positionsnummern dürfen bei Teilebestellungen nie verwendet werden. Verwenden Sie immer die Teilenummer in der zweiten Spalte.

Einzelteile von Komplettteilen, die als Ersatzteile geliefert werden können, sind durch Einrücken ihrer Beschreibung unterhalb der Beschreibung des Komplettteiles gekennzeichnet.

Am Ende des Katalogs befindet sich ein Nummernverzeichnis sämtlicher im Katalog dargestellter Teile. Dies erleichtert das Auffinden der Abbildung und Beschreibung, wenn nur die Teilenummer bekannt ist.

WICHTIG: BITTE GEBEN SIE AUF ALLEN BESTELLUNGEN DIE TEILENUMMER, DIE TEILEBESCHREIBUNG UND DEN MASCHINENTYP, FÜR DEN DAS TEIL BESTELLT WIRD, AN.

Recommended Spare Parts (all styles)

Part	Description	Quantity
69H	Washer	1
73X	Screw	2
88D	Screw	1
93A	Screw	1
107D	Ferrule	1
108E	Tension nut	1
110-3	Tension spring	1
110-4	Tension spring	1
12934A	Nut	1
15465F	Cone	1
22560A	Screw	1
22560B	Screw	1
22574	Screw	1
22894C	Screw	1
22894Y	Screw	1
22894AD	Screw	1
80617	Needle bar	1
80634E	Eccentric fork	1
80634EB	Felt	1
80636A	Guide plate	1
80657A	Ball joint assembly	1
80658A	Ball joint assembly	1
80666C	Collar	1
80676A	Tension disc	2
80686C	Stay bolt	1
AS22D	Screw	1
G5144	Nut	1
G22515A	Screw	1
HA56	Nut	1
HA95	Screw	1
HA1348	Ferrule	1
HA1349	Sleeve	1
9848GS250/100	Needles	50

Recommended Spare Parts (specific styles)

AS26XA	Looper (styles C, E, H & HA)	1
80608A	Sreader (style D)	1
80137	Looper collar (style D)	1
80137A	Looper collar (style D)	1
G80605E	Feed dog (style C & D)	1
80624CF	Throat plate (style C & D)	1
80620L	Presser foot (style C & D)	1
80605E	Feed dog (style E)	1
80624E	Throat plate (style E)	1
80627E	Presser foot (style E)	1
80625	Needle guard (styles C, D & E)	1
80625H	Needle guard (styles H & HA)	1
80605H	Feed dog (styles H & HA)	1
80628H	Throat plate (styles H & HA)	1
80620HA	Presser foot (styles H & HA)	1
80677	Upper knife (styles C, D & E)	2
80675	Lower knife (styles C, D & E)	2
80275	Lower knife (styles H & HA)	2
80277	Upper knife (styles H & HA)	2

Empfehlenswerf ersatzteilen (alle maschinentypen)

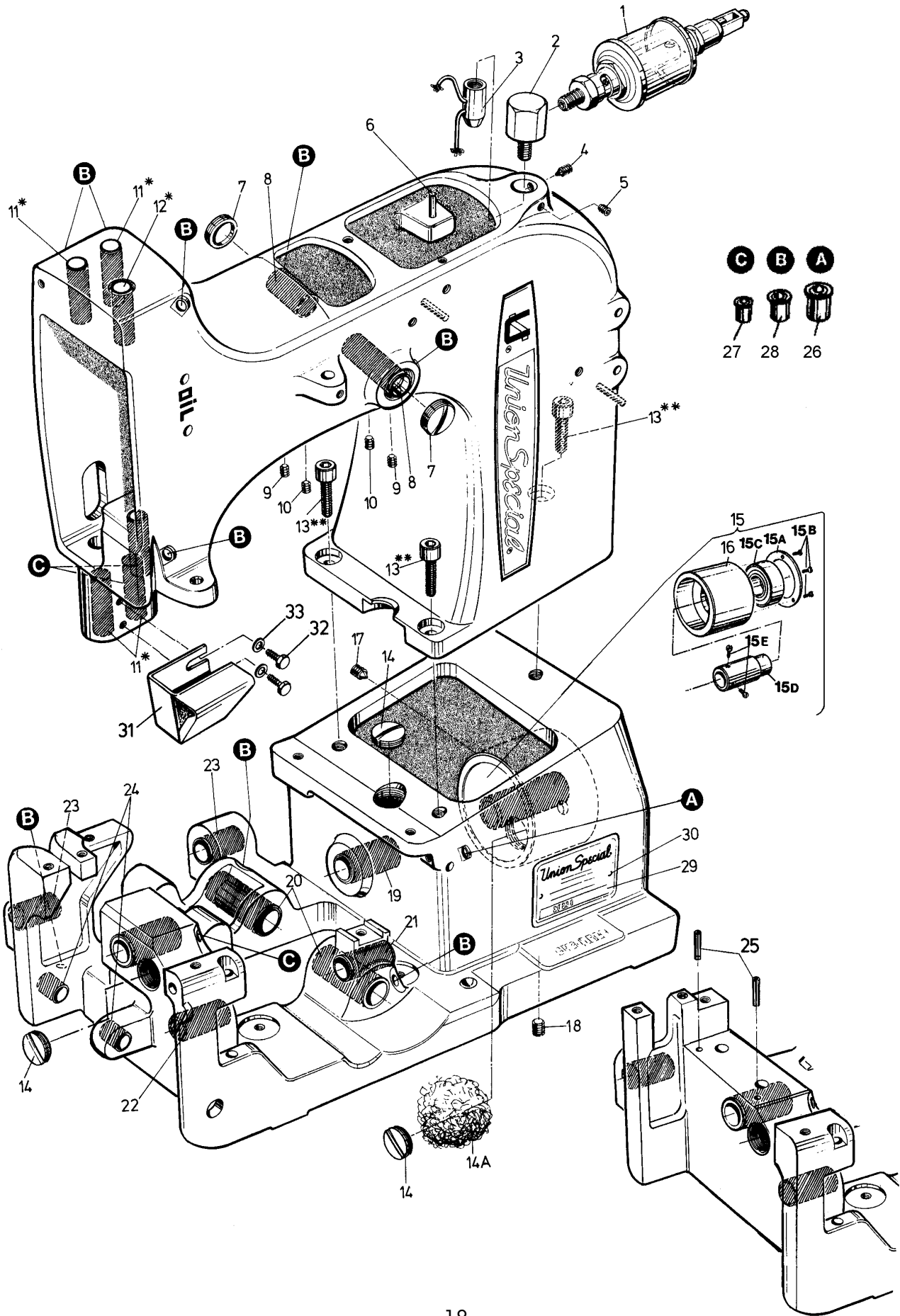
Teil	Beschreibung	Anzahl
69H	Scheibe	1
73X	Schraube	2
88D	Schraube	1
93A	Schraube	1
107D	Fadenspannungshülse	1
108E	Fadenspannungsmutter	1
110-3	Spannungsfeder	1
110-4	Spannungsteder	1
12934A	Mutter	1
15465F	Kegelbolzen	1
22560A	Schraube	1
22560B	Schraube	1
22574	Schraube	1
22894C	Schraube	1
22894Y	Schraube	1
22894AD	Schraube	1
80617	Nadelstange	1
80634E	Gabel	1
80634EB	Ölfilz	1
80636A	Führungsgabel	1
80657A	Kugelgelenk, komplett	1
80658A	Kugelgelenk, komplett	1
80666C	Stelling	1
80676A	Fadenspannungsscheibe	2
80686C	Stehbolzen	1
AS22D	Schraube	1
G5144	Mutter	1
G22515A	Schraube	1
HA56	Mutter	1
HA95	Schraube	1
HA1348	Fadengleithülse	1
HA1349	Federhülse	1
9848GS250/100	Nadel	50

Empfehlenswerfersatzteilen (spezifische maschinentypen)

AS26XA	Greifer (maschine C, E, H & HA)	1
80608A	Greifer (maschine D)	1
80137	Greifer-uterleggring (maschine D)	1
80137A	Greifer-uterleggring (maschine D)	1
G80605E	Transporteur (maschine C & D)	1
80624CF	Stich platte (maschine C & D)	1
80620L	Druckerfub (maschine C & D)	1
80605E	Transporteur (maschine E)	1
80624E	Stich platte (maschine E)	1
80627E	Druckerfub (maschine E)	1
80625	Nadelanschlag (maschine C, D & E)	1
80625H	Nadelanschlag (maschine H & HA)	1
80605H	Transporteur (maschine H & HA)	1
80628H	Stich platte (maschine H & HA)	1
80620HA	Druckerfub (maschine H & HA)	1
80677	Obermesser (maschine C, D & E)	2
80675	Untermesser (maschine C, D & E)	2
80275	Untermesser (maschine H & HA)	2
80277	Obermesser (maschine H & HA)	2

EXPLODED VIEWS
AND
DESCRIPTION OF PARTS

EXPLOSIONSZEICHNUNGEN
UND
TEILEBESCHREIBUNGEN



BUSHINGS AND OILING PARTS
BUCHSEN UND ÖLER

Ref. No. Pos. Nr.	Part No. Teil Nr.	Description	Beschreibung	Amt. Req. Anzahl
1	666-79	Sight Feed Oiler	Tropföler	1
2	80898A	Union Elbow	Winkelverschraubung	1
3	GR-80293A	Oil Distributor	Ölverteiler	1
4	22894K	Spot Screw, headless	Gewindestift mit Spitze	1
5	22894J	Set Screw	Gewindestift	1
6	80667	Pin	Stift	1
7	80644	Plug Screw	Verschlußschraube	2
8	80846	Bushing for needle lever shaft	Buchse für Nadelhebelwelle	2
9	89	Set Screw for needle lever shaft bushing	Gewindestift für Nadelhebelwellenbuchse	2
10	88	Set screw for plug screw	Gewindestift für Verschlußschraube	2
11*	80862	Presser Bar Bushing (see note)	Buchse für Drückerfußstange (siehe Anmerkung)	4
12*	80673B	Needle Bar Bushing (see note)	Buchse für Nadelstange (siehe Anmerkung)	2
13**	95861	Screw (see note)	Schraube (siehe Anmerkung)	3
14	22539	Plug Screw	Verschlußschraube	3
14A	WO3	Wick Yarn, length 50 mm (2") (please specify length when ordering)	Dochtulle, 50 mm lang (bei Bestellung bitte Länge angeben)	1
15	80885	Ball Bearing Assembly for crankshaft	Kugellager, komplett für Pleuellwelle	1
15A	80885C	Retaining Ring	Haltering	1
15B	22596D	Screw	Schraube	3
15C	999-106D	Deep Groove Ball Bearing	Rillenkugellager	1
15D	80885B	Hub	Nabe	1
15E	22891	Screw	Schraube	2
16	80885A	Bearing	Lager	1
17	HA81	Spot Screw for crankshaft bearing housing	Gewindestift mit Spitze für Pleuellwellerlager- gehäuse	1
18	HA95	Set Screw for crankshaft bearing housing	Gewindestift für Pleuellwellerlagergehäuse	2
19	80694DA	Bushing for crankshaft	Buchse für Pleuellwelle	2
20	80640EA	Bushing for looper driver lever rocker shaft	Buchse für Greiferantriebshebelwelle	1
21	80639EA	Looper Shaft Bushing, right	Buchse für Greiferwelle, rechts	1
22	80639FA	Looper Shaft Bushing, left	Buchse für Greiferwelle, links	2
23	80692EA	Feed Rocker Shaft Bushing	Buchse für Transportrahmenwelle	2
24	80692DA	Knife Lever Shaft Bushing	Buchse für Messerhebelwelle	2
25	96657	Clamping Sleeve for tape cutter for Styles 80800H and HA	Spannhülse für Bandabschneider für Maschinen 80800H und HA	1
26	80689C	Oiler, shank dia. 7 mm	Kugelöler, Schaftdurchmesser 7 mm	8
27	80689D	Oiler, shank dia. 5 mm	Kugelöler, Schaftdurchmesser 5 mm	3
28	G41046G	Oiler, shank dia. 6 mm	Kugelöler, Schaftdurchmesser 6 mm	1
29	M129K	Name Plate	Typenschild	2
30	M129C	Grooved Drive Pin, round head	Halbrundkerbnagel	1
31	80698A	Thread Lubricator for Style 80800E	Nadelfadenschmierung für Maschine 80800E	2
32	79048	Hexagonal Head Screw	Sechskantschraube	2
33	69H	Washer	Scheibe	2

* **NOTE:** The presser bar bushings and the needle bar bushings are cemented in the bed casting. Therefore we recommend to order the following repair sets for renewing the bushings:

* **BEACHTEN SIE:** Die Buchsen für die Drückerfußstangen und die Nadelstange sind im Gußgehäuse eingeklebt. Wir empfehlen deshalb für die Erneuerung der Buchsen folgende Reparatursätze zu bestellen:

29916REB Repair Set for renewing the Needle Bar Bushings, consists of:

80673B	Needle Bar Bushing
80689D	Oiler
999-114B	Superfast Engineering Adhesive
DZ29815	Instruction
DZ29327	Instruction

Reparatursatz zur Erneuerung der Nadelstangenbuchsen, bestehend aus:

Nadelstangenbuchse	2
Kugelöler	2
Superschnell-Konstruktionskleber	1
Anleitung	1
Anleitung	1

29916REE Repair Set for renewing the Presser Bar Bushings, consists of:

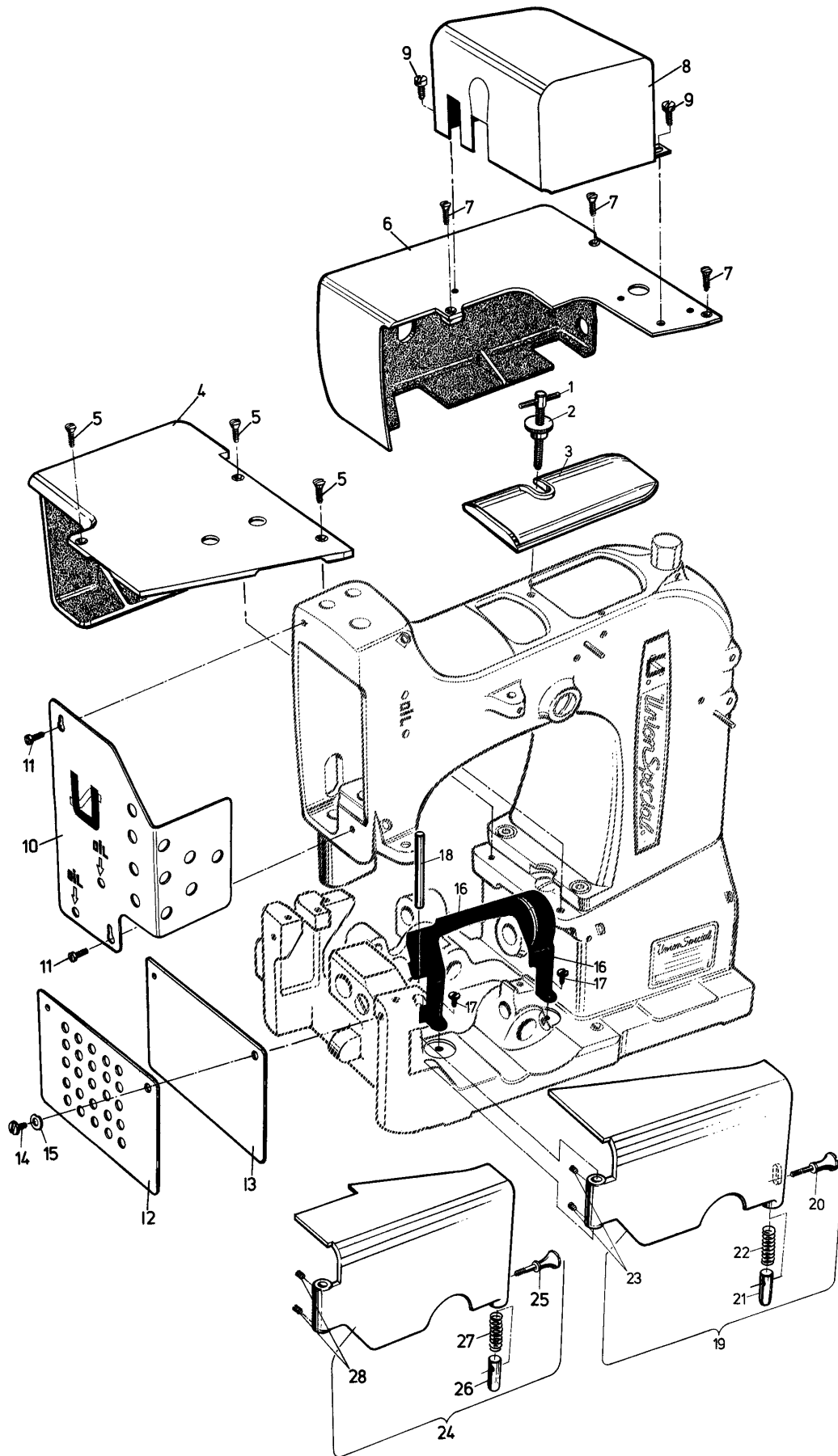
80862	Presser Bar Bushing
999-114B	Superfast Engineering Adhesive
G41046G	Oiler
80689D	Oiler
DZ29818	Instruction
DZ29327	Instruction

Reparatursatz zur Erneuerung der Drückerfußstangenbuchsen, bestehend aus:

Buchse für Drückerfußstange	4
Superschnell-Konstruktionskleber	1
Kugelöler	2
Kugelöler	2
Anleitung	1
Anleitung	1

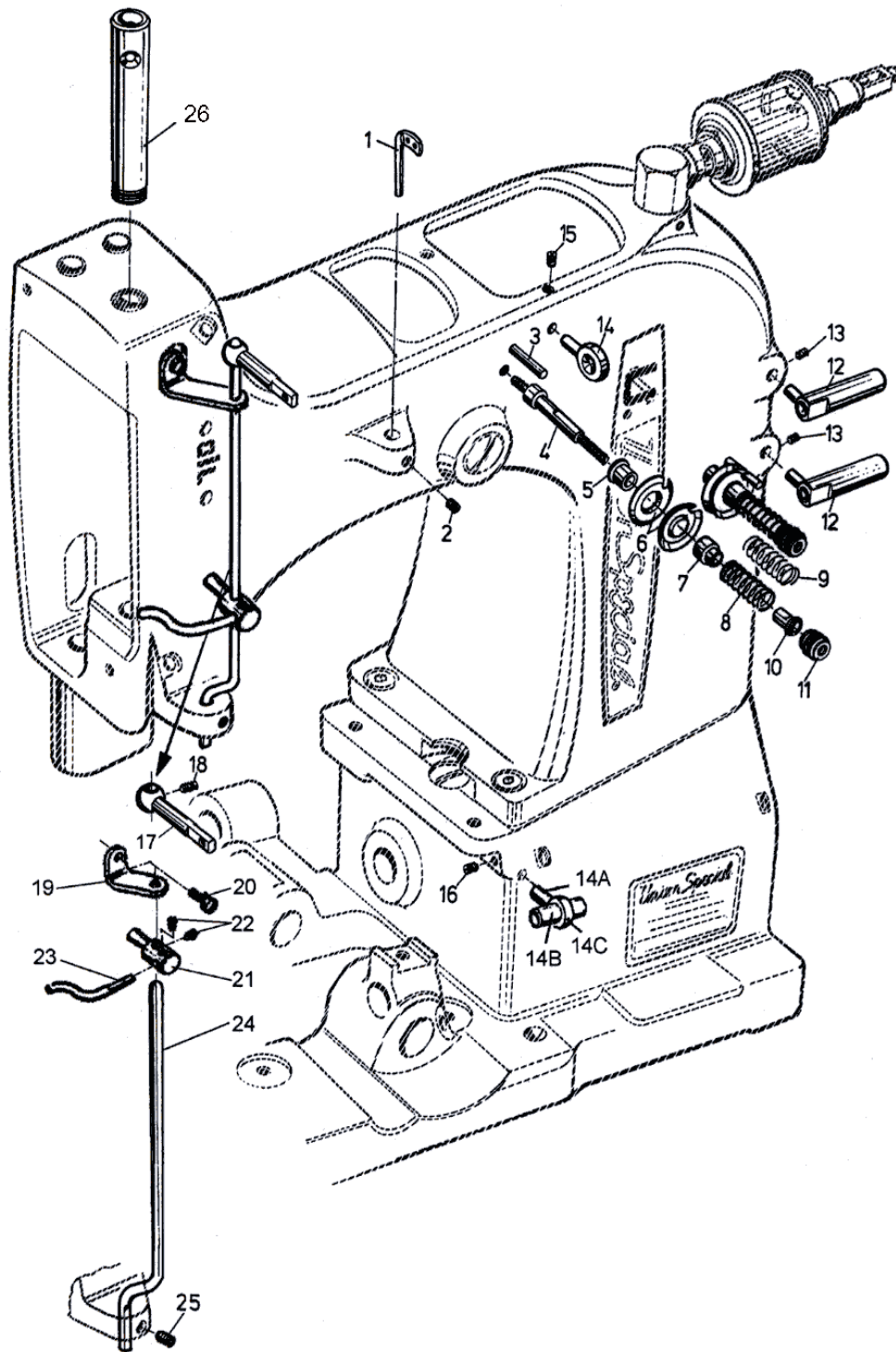
** Torque for screw No. 95861 (Ref. No. 13) 25 Nm (220 in.lbs.)
The screw has to be secured with the superfast engineering adhesive part No. 999-114B.

** Drehmoment für die Schraube Nr. 95861 (Pos. Nr. 13) 25 Nm.
Die Schraube muß mit dem Superschnell-Konstruktionskleber Teil Nr. 999-114B gesichert werden.



CLOTH PLATES AND MISCELLANEOUS COVERS
STOFFPLATTEN UND VERSCHIEDENE ABDECKUNGEN

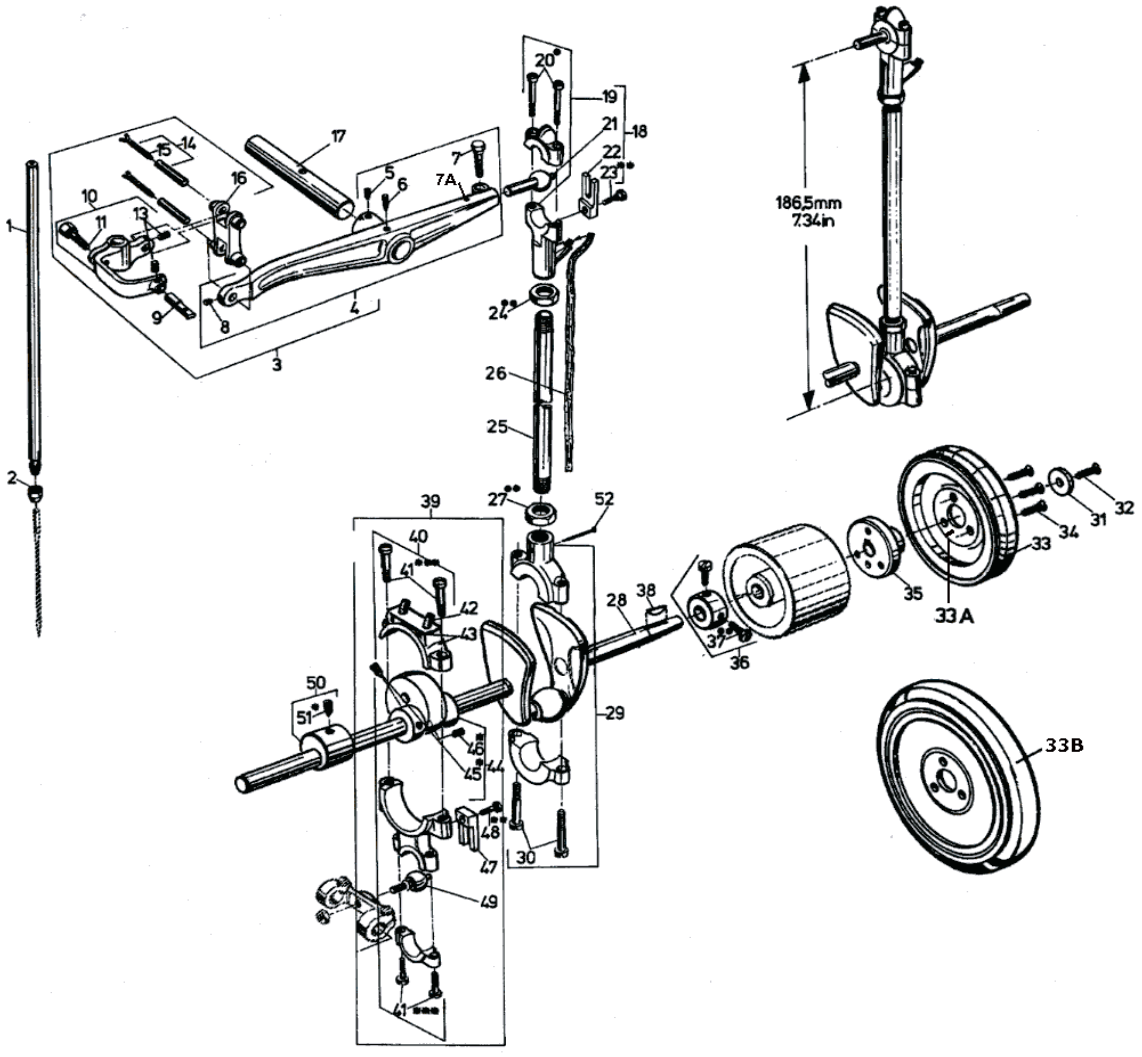
<u>Ref. No.</u> <u>Pos. Nr.</u>	<u>Part No.</u> <u>Teil Nr.</u>	<u>Description</u>	<u>Beschreibung</u>	<u>Amt. Req.</u> <u>Anzahl</u>
1	64Y	T-Screw	Knebelschraube	1
2	35733B	Knurled Nut	Rändelmutter	1
3	80888	Arm Cover	Armdeckel	1
4	80601E	Cloth Plate for Styles 80800C, D and E	Stoffplatte für Maschinen 80800C, D und E	1
5	22574	Countersunk Screw	Senkschraube	3
6	80601G	Cloth Plate for Styles 80800H and HA	Stoffplatte für Maschinen 80800H und HA	1
7	22574	Countersunk Screw	Senkschraube	3
8	80897	Tape Cutter Housing for Styles 80800H and HA	Schutzgehäuse für Bandabschneider für Maschinen 80800H und HA	1
9	93A	Screw	Schraube	2
10	80887A	Face Cover	Stirndeckel	1
11	22528	Screw	Schraube	1
12	80683	End Cover for Styles 80800C, D and E	Abschlußblech für Maschinen 80800C, D und E	1
13	80683H	End Cover for Styles 80800H and HA	Abschlußblech für Maschinen 80800H und HA	1
14	92121	Shoulder Screw	Ansatzschraube	1
15	J1614	Spring Washer	Federscheibe	1
16	80284H	Guard	Schutzblech	1
17	94	Screw	Schraube	2
18	8564	Hinge Pin	Scharnierstift	1
19	80601D	Hinge Cover Assembly for Styles 80800C, D and E	Scharnierplatte, komplett für Maschinen 80800C, D and E	1
20	80440	Locking Bolt Knob	Griffschraube für Rastbolzen	1
21	81239	Locking Bolt	Rastbolzen	1
22	80438	Spring	Feder	1
23	89	Set Screw	Gewindestift	2
24	80601I	Hinge Cover Assembly for Styles 80800H and HA	Scharnierplatte, komplett für Maschinen 80800H und HA	1
25	80440	Locking Bolt Knob	Griffschraube für Rastbolzen	1
26	81239	Locking Bolt	Rastbolzen	1
27	80438	Spring	Feder	1
28	89	Set Screw	Gewindestift	2



THREAD TENSIONS, THREAD GUIDES AND NEEDLE BAR GUARD
FADENSPANNUNGEN, FADENFÜHRUNGEN UND NADELSTANGENSCHUTZ

<u>Ref. No.</u> <u>Pos. Nr.</u>	<u>Part No.</u> <u>Teil Nr.</u>	<u>Description</u>	<u>Beschreibung</u>	<u>Amt. Req.</u> <u>Anzahl</u>
1	80858AX	Needle Thread Guide	Nadelfadenführung	1
2	22894AD	Set Screw	Gewindestift	1
3	80667	Pin for Tension Discs	Stift für Fadenspannungsscheiben	2
4	HS106	Tension Post	Fadenspannungsbolzen	2
5	HA1348	Tension Post Ferrule	Fadengleithülse	2
6	80676A	Tension Disc	Fadenspannungsscheibe	4
7	HA1349	Tension Sleeve	Federhülse	2
8	110-4	Spring for needle thread tension	Feder für Nadelfadenspannung	1
9	110-3	Spring for looper thread tension	Feder für Greiferfadenspannung	1
10	107D	Tension Spring Ferrule	Fadenspannungshülse	2
11	108E	Tension Nut	Fadenspannungsmutter	2
12	81256A	Thread Sleeve	Fadenhülse	2
13	22560B	Set Screw	Gewindestift	2
14	AS137A	Thread Eyelet	Fadenöse	1
14A	80858BX1	Holder	Halter	1
14B	80858BX2	Ferrule	Gleithülse	1
14C	28C	Set Screw	Gewindestift	1
15	22560B	Set Screw	Gewindestift	1
16	22894AD	Set Screw	Gewindestift	1
+17	80665C	Guide for filler cord	Führung für Beilaufgarn	1
+18	88	Set Screw	Gewindestift	1
+19	80865QX	Bracket	Winkel	1
20	136A	Screw	Schraube	1
+21	80865MX	Needle Thread Take Up	Nadelfadenabzug	1
+22	88	Set Screw	Gewindestift	2
+23	80865NX	Needle Thread Take Up Wire	Nadelfadenabzugsbügel	1
+24	80865PX	Support	Halter	1
25	22894C	Set Screw	Gewindestift	1
26	80673CB	Needle Bar Guard	Nadelstangenschutz	1

+ May be purchased as assembly 29476WT



**NEEDLE BAR, NEEDLE LEVER, CRANK SHAFT, PULLEY, LOOPER DRIVE AND LOOPER AVOID ECCENTRIC
NADELSTANGE, NADELHEBEL, KURBELWELLE, RIEMENSCHLEIBE, GREIFERANTRIEBS- UND GREIFERSEITWEGEXZENTER**

Ref. No. Pos. Nr.	Part No. Teil Nr.	Description	Beschreibung	Amt. Req. Anzahl
1	80617	Needle Bar	Nadelstange	1
2	HA56	Needle Clamp Nut	Nadelklemmmutter	1
3	G29479PA	Needle Lever Assembly	Nadelhebel, komplett	1
4	80615A	Needle Lever	Nadelhebel	1
5	22894AD	Set Screw	Gewindestift	1
6	22894K	Spot Screw	Gewindestift mit Spitze	1
7	22811	Screw	Schraube	1
7A	96653	Pin	Stift	1
8	22894AY	Set Screw	Gewindestift	1
9	G334	Thread Eyelet	Fadenführung	1
10	80659B	Needle Bar Connection	Nadelstangenmitnehmer	1
11	BP108	Screw	Schraube	1
13	22894Y	Set Screw	Gewindestift	2
14	51134Y	Link Pin, cyl.	Gelenkstift, zyl.	2
15	666-260	Oil Wick	Öldocht	1
16	HA54B	Connecting Link	Verbindungsgelenk	1
17	80643	Needle Lever Shaft	Welle für Nadelhebel	1
18	29066LA	Needle Lever Ball Link	Kugelgelenk am Nadelhebel	1
19	80650LA	Shell	Lagerschale	1
20+	22587	Screw	Schraube	2
21	80656	Ball Stud	Kugelbolzen	1
22	80636A	Guide Fork	Führungsgabel	1
23**	G22515A	Screw	Schraube	1
24++	80630C	Nut, left hand thread	Mutter, Linksgewinde	1
25	80630	Needle Lever Connecting Rod	Nadelhebel-Verbindungsstange	1
26	80630G	Oil Felt	Ölfilz	1
27++	80630D	Nut, right hand thread	Mutter, Rechtsgewinde	1
28	80822	Crank Shaft	Kurbelwelle	1
29	80652	Shell	Lagerschale	1
30	22587	Screw	Schraube	2
31	80674	Lock Washer for pulley hub	Befestigungsscheibe für Riemenscheibennabe	1
32	80	Countersunk Screw	Senkschraube	1
33	80621B	Pulley	Riemenscheibe	1
33A	81399	Pin	Stift	1
33B	B80621H	Pulley for Styles 80800H, HA	Riemenscheibe für Maschinen 80800H, HA	1
34	80	Countersunk Screw	Senkschraube	3
35	80621A	Pulley Hub	Nabe für Riemenscheibe	1
36	80681	Collar	Stellring	1
37++	22891	Screw	Schraube	2
38	HA66K	Woodruff Key	Scheibenfeder	1
39	29442N	Looper Drive Eccentric Assembly	Exzenter für Greiferantrieb, komplett	1
40	80236	Connection	Verbindungslager	1
41***	88F	Screw	Schraube	4
42	666-19	Oil Wick	Ölfilz	2
43	PI18	Pin for oil wick	Stift für Ölfilz	2
44	80642	Eccentric	Exzenter	1
45*	22894L	Spot Screw, headless	Gewindestift mit Spitze	1
46*	22894C	Set Screw	Gewindestift	1
47	80636A	Guide Fork	Führungsgabel	1
48**	G22515A	Screw	Schraube	1
49	80645	Ball Stud	Kugelbolzen	1
50	AS38B	Looper Avoid Eccentric	Greiferseitwegexzenter	1
51*	22894K	Spot Screw, headless	Gewindestift mit Spitze	1
52	PI18	Pin for oil wick	Stift für Ölfilz	1

* Torque for screws No. 22894L, 22894C and 81 (Ref. Nos. 45, 46 and 51) 2 Nm (18 in. lbs.)

** Torque for screw No. G22515A (Ref. Nos. 23 and 48) 2.2 Nm (20 in. lbs.)

*** Torque for screw No. 88F (Ref. No. 41) 2.4 Nm (22 in. lbs.)

+ Torque for screw No. 22587 (Ref. No. 20) 3.8 Nm (34 in. lbs.)

++ Torque for nuts 80630C and 80630D and for screw No. 22891 (Ref. Nos. 24, 27 and 37) 6 Nm (54 in. lbs.) Nuts 80630C and 80630D (Ref. Nos. 24 and 27) have to be secured additionally with the engineering adhesive part No. 999-114C.

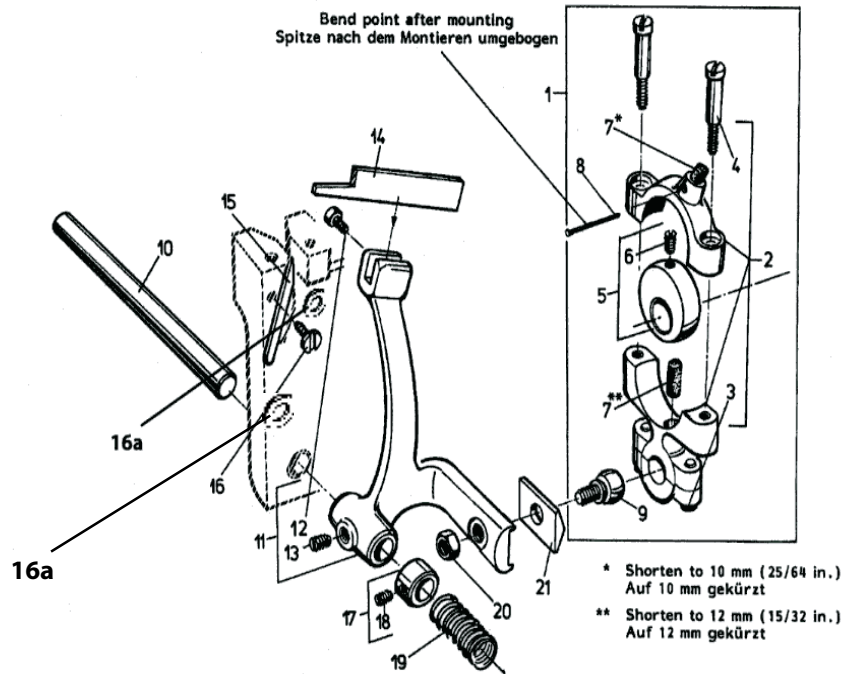
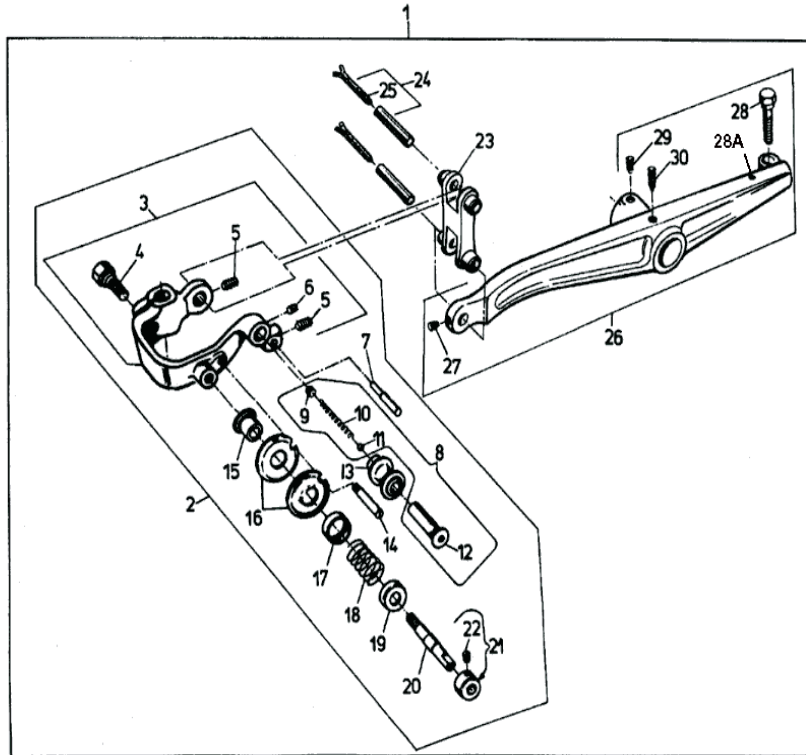
* Drehmoment für Schrauben Nr. 22894L, 22894C und 81 (Pos. Nrn. 45, 46 und 51) 2 Nm

** Drehmoment für Schraube Nr. G22515A (Pos. Nrn. 23 und 48) 2,2 Nm

*** Drehmoment für Schraube Nr. 88F (Pos. Nr. 41) 2,4 Nm

+ Drehmoment für Schraube Nr. 22587 (Pos. Nr. 20) 3,8 Nm

++ Drehmoment für Muttern 80630C und 80630D und für die Schraube Nr. 22891 (Pos. Nrn. 24, 27 und 37) 6 Nm Die Muttern 80630C und 80630D (Pos. Nrn. 24 und 27) müssen zusätzlich mit dem Konstruktions-Kleber Teil Nr. 999-114C gesichert werden.

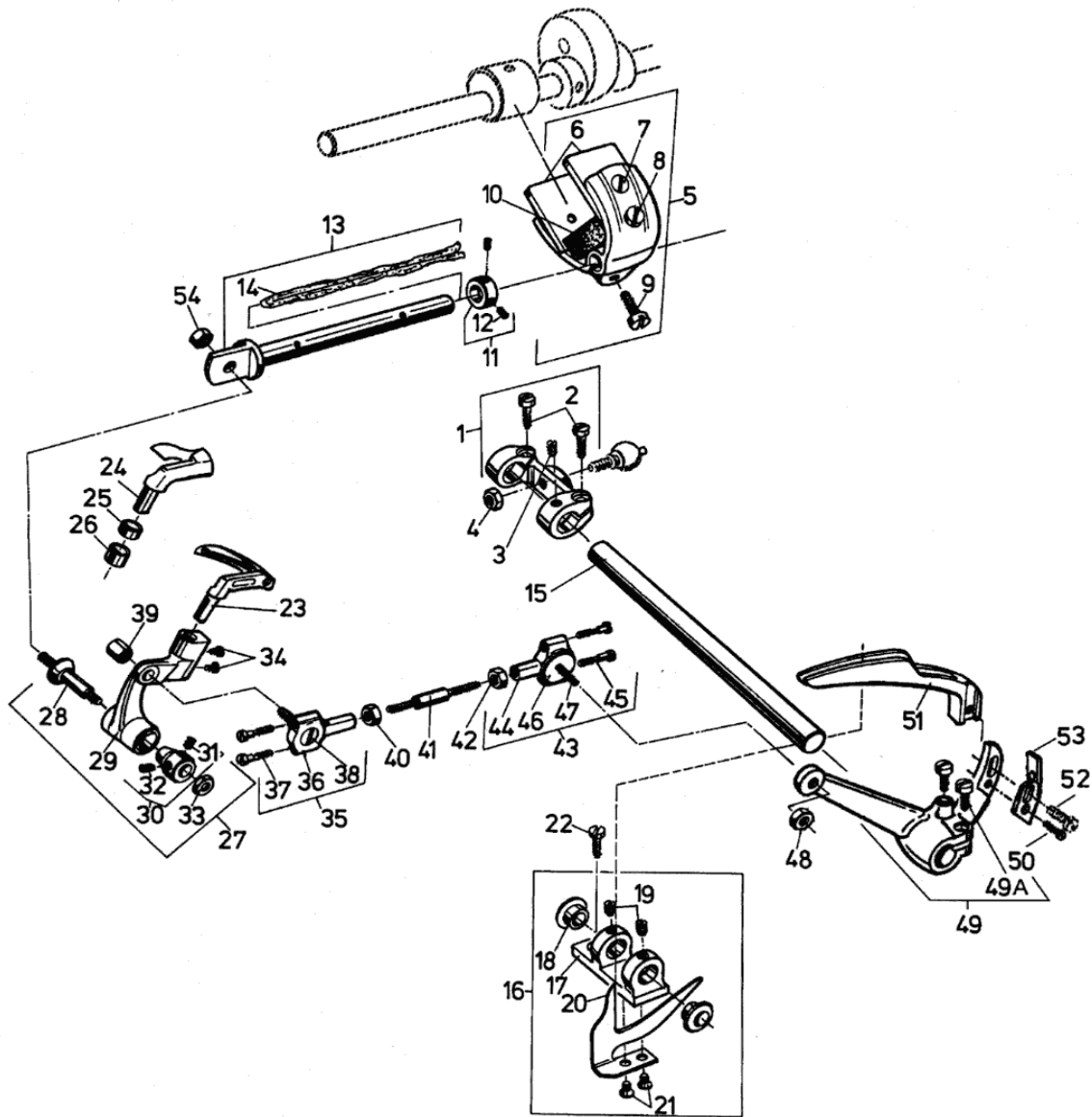


**NEEDLE LEVER ASSEMBLY FOR STYLES 80800E AND H
NADELSTANGE, NADELHEBEL KOMPLETT FÜR DIE MASCHINEN 80800E UND H**

<u>Ref. No.</u> <u>Pos. Nr.</u>	<u>Part No.</u> <u>Teil Nr.</u>	<u>Description</u>	<u>Beschreibung</u>	<u>Amt. Req.</u> <u>Anzahl</u>
1	G29479P	Needle Lever Assembly for Styles 80800E and H	Nadelhebel, komplett für die Maschinen 80800E und H	1
2	29774E	Needle Bar Connection Assembly	Nadelstangenmitnehmer, komplett	1
3	80659C	Needle Bar Connection	Nadelstangenmitnehmer	1
4	BP108	Screw	Schraube	1
5	22894Y	Set Screw	Gewindestift	2
6	22894W	Set Screw	Gewindestift	1
7	80655	Thread Guide Pin	Fadenführungsstift	1
8	HS52B	Axle Assembly for Rolling Thread Guide	Achse komplett für Fadengleitrolle	1
9	22560	Set Screw	Gewindestift	1
10	HA1286B	Spring	Feder	1
11	12964C	Ball	Kugel	1
12	81086C	Axle	Achse	1
13	81093	Thread Guide Roller	Fadengleitrolle	1
14	HS100D	Locating Screw	Zapfenschraube	1
15	80669	Tension Post Ferrule	Fadengleithülse	1
16	80676	Tension Disc	Fadenspannungsscheibe	2
17	HA58C	Ferrule	Hülse	1
18	HA58F	Tension Spring	Spannungsfeder	1
19	HA58D	Tension Spring Ferrule	Federhülse	1
20	80046	Tension Post	Fadenspannungsbolzen	1
21	21111	Collar	Stelling	1
22	22743	Set Screw	Gewindestift	1
23	HA54B	Connecting Link	Verbindungsgelenk	1
24	51134Y	Link Pin, cyl.	Gelenkstift, zyl.	2
25	666-260	Oil Wick	Öldocht	1
26	80615A	Needle Lever	Nadelhebel	1
27	22894Y	Set Screw	Gewindestift	1
28	BP108	Screw	Schraube	1
28A	96653	Pin	Shift	1
29	22894	Set Screw	Gewindestift	1
30	22894K	Spot Screw, headless	Gewindestift mit Spitze	1

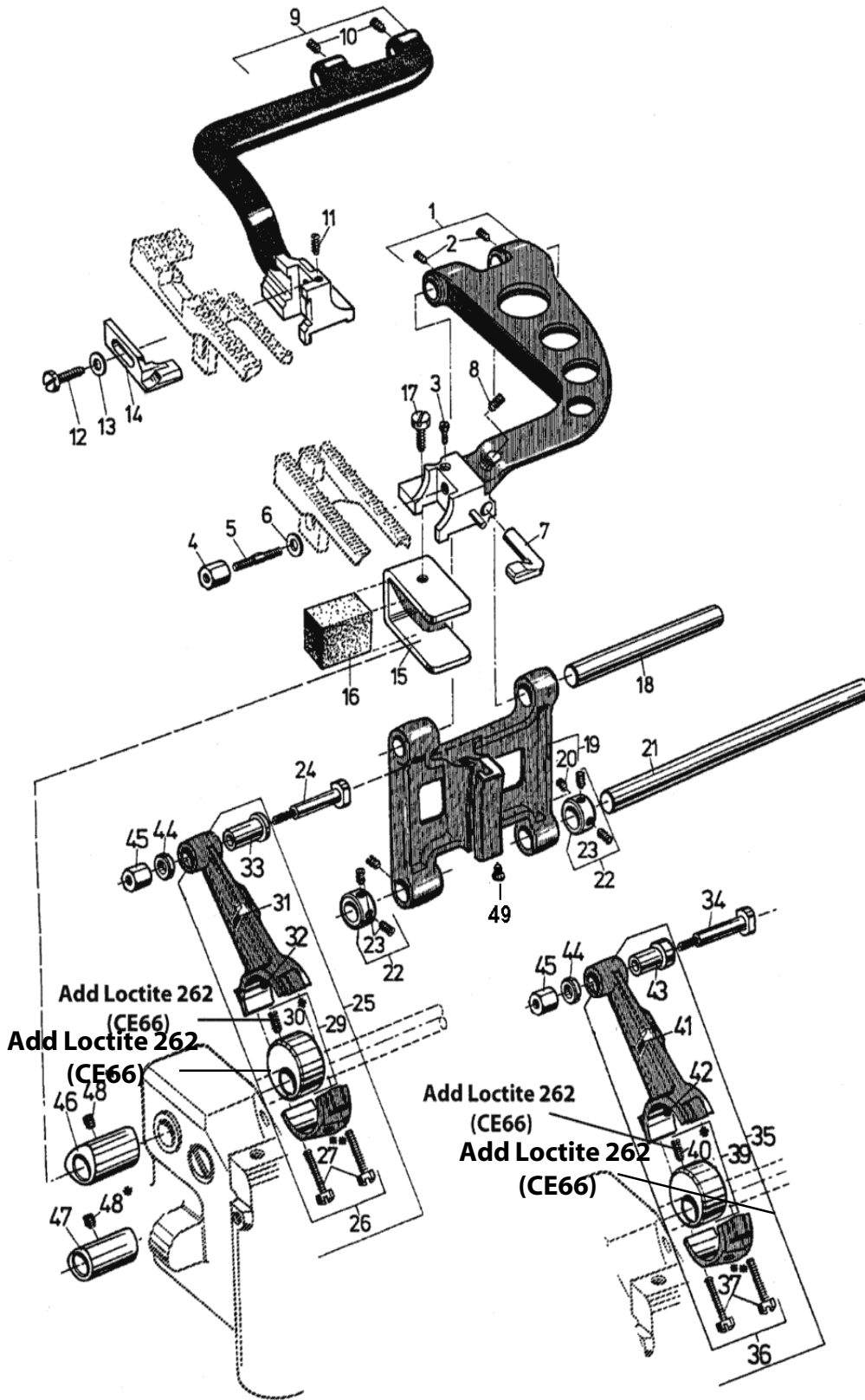
**THREAD CHAIN CUTTER KNIVES AND CHAIN CUTTER KNIFE DRIVE FOR STYLES 80800C, D AND E
FADENKETTEN-ABSCHNEIDMESSER UND KETTEN-ABSCHNEIDMESSERANTRIEB FÜR DIE MASCHINEN 80800C, D UND E**

<u>Ref. No.</u> <u>Pos. Nr.</u>	<u>Part No.</u> <u>Teil Nr.</u>	<u>Description</u>	<u>Beschreibung</u>	<u>Amt. Req.</u> <u>Anzahl</u>
1	29132S	Connection Assembly for chain cutter drive	Verbindungslager für Messerantrieb, komplett	1
2	15865	Connection Bearing	Verbindungslager	1
3	97A	Screw	Schraube	2
4	75A	Screw	Schraube	2
5	80672	Eccentric	Exzenter	1
6	22894L	Screw	Schraube	1
7	666-149	Felt	Filz	1
8	PI18	Pin	Stift	1
9	G10349	Ball Stud	Kugelbolzen	1
10	459	Shaft for chain cutter knife	Achse für Kettenmesser	1
11	80671	Knife Bar	Messerantriebshebel	1
12	92127	Screw for upper knife	Schraube für Obermesser	1
13	98	Screw	Schraube	1
14	80677	Upper Knife	Obermesser	1
15	80675	Lower Knife	Untermesser	1
16	88D	Screw	Schraube	1
16a	8372A	Washer	Scheibe	2
17	4460	Collar	Stelling	1
18	88	Screw	Schraube	1
19	110-4	Spring	Feder	1
20	18	Nut	Mutter	1
21	80670	Ball Stud Washer	Fiberplättchen	1



**LOOPER AVOID ECCENTRIC FORK, LOOPER, LOOPER DRIVE LEVER AND ROCKER, LOOPER THREAD CAST-OFF
GABEL FÜR GREIFERSEITWEGEXZENTER, GREIFER, GREIFERANTRIEBSHEBEL UND GREIFERHEBEL, GREIFERFADENABZUG**

<u>Ref. No.</u> <u>Pos. Nr.</u>	<u>Part No.</u> <u>Teil Nr.</u>	<u>Description</u>	<u>Beschreibung</u>	<u>Amt. Req.</u> <u>Anzahl</u>
1	80638A	Rocker for looper drive lever shaft	Schwinghebel für Greiferantriebshebelwelle	1
2	136	Screw	Schraube	2
3	96	Spot Screw, headless	Gewindestift mit Spitze	1
4	80691	Nut	Mutter	1
5	80680	Looper Avoid Eccentric Fork Assembly	Gabel für Greiferseitwegexzenter, komplett	1
6	80680B	Guide Plate	Führungsplättchen	2
7	94	Screw	Schraube	2
8	85	Screw	Schraube	1
9	22811B	Screw	Schraube	1
10	80634EC	Oil Felt	Ölfilz	1
11	482C	Collar	Stelling	1
12	22894C	Set Screw	Gewindestift	2
13	80639	Looper Shaft	Greiferwelle	1
14	WO3	Wick Yarn, length 0.6 m (2') (please specify length when ordering)	Dochtwolle, 0,6 m lang (bei Bestellung bitte Länge angeben)	1
15	80640	Looper Drive Lever Rocker Shaft	Welle für Greiferantriebshebel	1
16	80653A	Looper Thread Cast-off Assembly	Greiferfadenabzug, komplett	1
17	80653B	Bracket	Halter	1
18	HA102A	Thread Eyelet	Fadenöse	2
19	22743	Set Screw	Gewindestift	2
20	80604	Cast-off Hook	Abzugshaken	1
21	AS22D	Countersunk Screw	Senkschraube	2
22	HA61D	Screw	Schraube	1
23	AS26XA	Looper for two thread double locked stitch	Greifer für Zweifaden-Doppelkettenstich	1
24	80608A	Looper for single thread chain stitch	Greifer für Einfaden-Einfachkettenstich	1
25	80137A	Looper Collar 1 mm (.040") thick (if required only)	Greifer-Unterlegring 1 mm dick (nur wenn erforderlich)	1
26	80137	Looper Collar 1.8 mm (.070") thick (if required only)	Greifer-Unterlegring 1,8 mm dick (nur wenn erforderlich)	1
27	29479	Looper Rocker Assembly	Greiferhebel, komplett	1
28	15745B	Cone Stud	Kegelbolzen	1
29	80613A	Looper Rocker	Greiferhebel	1
30	15465F	Cone	Kegelring	1
31	22894W	Set Screw	Gewindestift	1
32	22894W	Set Screw	Gewindestift	1
33	12987A	Nut	Mutter	1
34	73X	Screw for looper	Schraube für Greifer	2
35	80657A	Ball Joint Assembly	Kugelgelenk, komplett	1
36	6040A	Shell	Lagerschale	1
37	22729	Screw	Schraube	2
38	237A	Ball Stud	Kugelschraube	1
39	HA18A	Nut	Mutter	1
40	269	Nut, left hand thread	Mutter, Linksgewinde	1
41	80641	Connecting Rod	Verbindungsstange	1
42	18	Nut, right hand thread	Mutter, Rechtsgewinde	1
43	80658A	Ball Joint Assembly	Kugelgelenk, komplett	1
44	271E	Shell	Lagerschale	1
45	22729D	Screw	Schraube	2
46	HS36K	Washer	Scheibe	1
47	36E	Ball Stud	Kugelschraube	1
48	12538	Nut	Mutter	1
49	80637X	Looper Drive Lever	Greiferantriebshebel	1
49A	22517	Screw	Schraube	2
50	22562B	Screw	Schraube	1
51	GR-80623	Looper Thread Take-up	Greiferfadenaufnehmer	1
52	22569	Screw	Schraube	1
53	80858CX	Looper Thread Guide	Greiferfadenführung	1
54	1280	Nut for looper rocker	Mutter für Greiferhebel	1



FEED MECHANISM
TRANSPORT-MECHANISMUS

<u>Ref. No.</u> <u>Pos. Nr.</u>	<u>Part No.</u> <u>Teil Nr.</u>	<u>Description</u>	<u>Beschreibung</u>	<u>Amt. Req.</u> <u>Anzahl</u>
1	80634R	Feed Bar for Styles 80800C, D and E	Transporteurträger für Maschinen 80800C, D und E	1
2	89	Set Screw	Gewindestift	2
3	97X	Feed Dog Supporting Screw	Stützschraube für Transporteur	1
4	G5144	Nut for feed dog	Mutter für Transporteur	1
5	80686C	Stud Bolt for feed dog	Stehbolzen für Transporteur	1
6	69H	Washer	Scheibe	1
7	80625	Needle Guard for Styles 80800C, D and E	Nadelanschlag für Maschinen 80800C, D und E	1
8	HA95	Screw for needle guard	Schraube für Nadelanschlag	1
9	80634H	Feed Bar for Styles 80800H and HA	Transporteurträger für Maschinen 80800H und HA	1
10	89	Set Screw	Gewindestift	2
11	73C	Feed Dog Supporting Screw	Stützschraube für Transporteur	1
12	22519K	Screw for feed dog and needle guard	Schraube für Transporteur und Nadelanschlag	1
13	69H	Washer	Scheibe	1
14	80625H	Needle Guard for Styles 80800H and HA	Nadelanschlag für Maschinen 80800H und HA	1
+15	80634E	Feed Lift Eccentric Fork	Gabel für Transporthubexzenter	1
+16	80634EB	Oil Felt	Ölfilz	1
17	93A	Screw for eccentric fork	Schraube für Exzentergabel	1
18	11	Feed Bar Shaft	Welle für Transporteurträger	1
19	80633	Feed Rocker	Transportrahmen	1
20	89	Set Screw	Gewindestift	2
21	8A	Feed Rocker Shaft	Welle für Transportrahmen	1
22	482C	Collar	Stellring	2
23	22894C	Set Screw	Gewindestift	1
24	80696	Stitch Regulating Stud for Styles 80800C, D and E	Stichstellerbolzen für Maschinen 80800C, D und E	1
25	29099S	Feed Drive Eccentric Assembly for Styles 80800C, D and E	Transportantriebsexzenter, komplett für Maschinen 80800C, D und E	1
26	80651A	Connection	Verbindungslager	1
27**	22587	Screw	Schraube	2
29	80695A	Eccentric	Exzenter	1
30*	22894L	Spot Screw, headless	Gewindestift mit Spitze	1
31	666-121	Oil Wick	Öldocht	1
32	666-19	Oil Wick	Öldocht	1
33	80654	Flange Bushing	Bundbuchse	1
34	HA20A	Washer	Scheibe	1
35	G29099M	Feed Drive Eccentric Assembly for Styles 80800H and HA	Transportantriebsexzenter, komplett für Maschinen 80800H und HA	1
36	80651A	Connection	Verbindungslager	1
37**	22587	Screw	Schraube	2
39	80695A	Eccentric	Exzenter	1
40*	22894L	Spot Screw, headless	Gewindestift mit Spitze	1
41	666-121	Oil Wick	Öldocht	1
42	666-19	Oil Wick	Öldocht	1
43	80654H	Flange Bushing	Bundbuchse	1
44	HA20A	Washer	Scheibe	1
45	HA18A	Nut for stitch regulating stud	Mutter für Stichstellerbolzen	1
46	80206	Feed Lift Eccentric for Styles 80800C, D and E	Transporthubexzenter für Maschinen 80800C, D und E	1
47	HA43X	Feed Lift Eccentric for Styles 80800H and HA	Transporthubexzenter für Maschinen 80800H und HA	1
48*	22894D	Spot Screw, headless	Gewindestift mit Spitze	1
49	73A	Screw	Schraube	1

+ May be purchased as assembly 29476WM

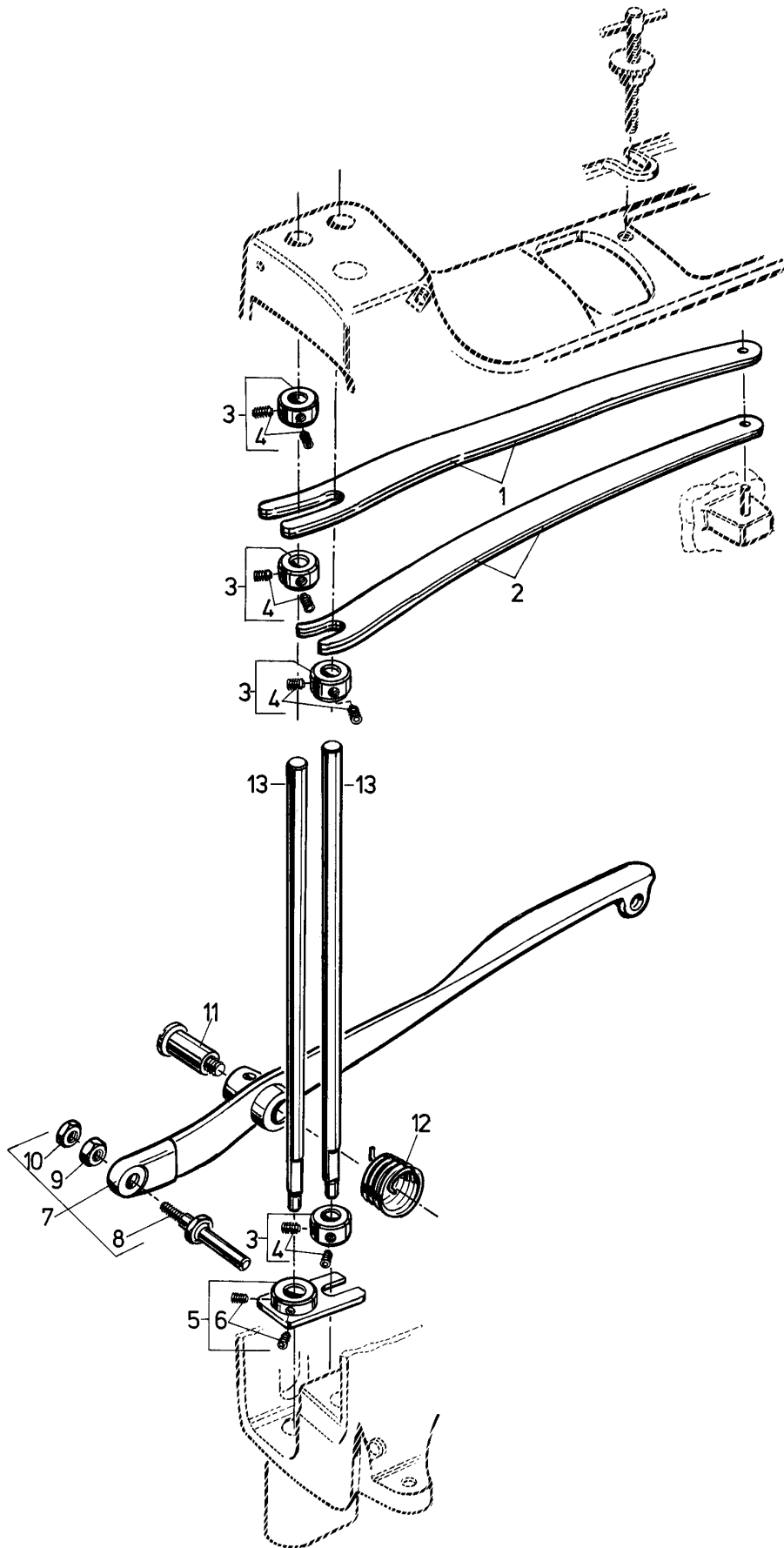
+ Kann auch als Komplettteil 29476WM bestellt werden

* Torque for screws No. 22894L and 22894D (Ref. Nos. 30, 40 and 48) 2 Nm (18 in. lbs.)

* Drehmoment für Schrauben Nr. 22894L und 22894D (Pos. Nrn. 30, 40 und 48) 2 Nm

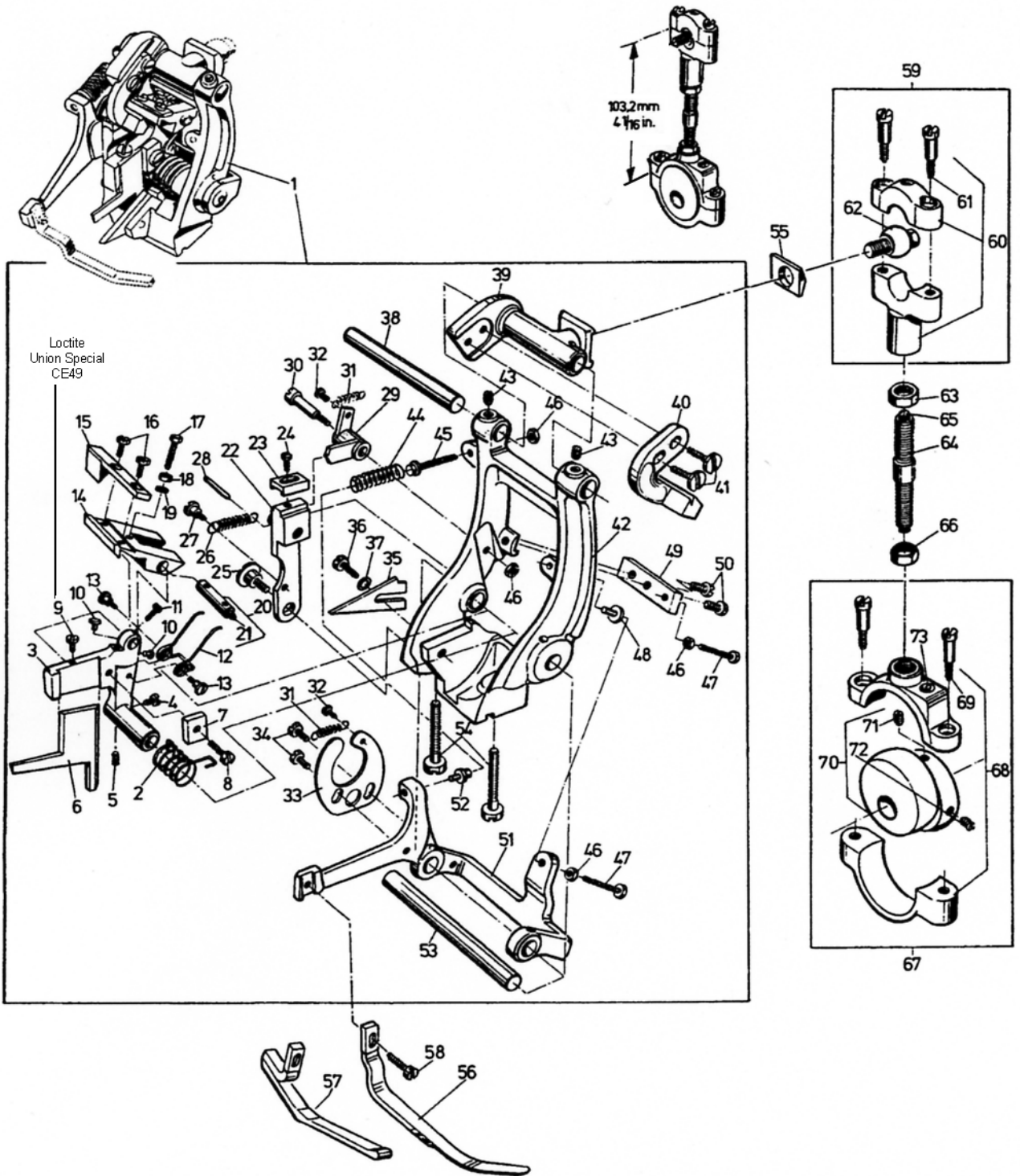
** Torque for screw No. 22587 (Ref. No. 27 and 37) 3,8 Nm (34 in. lbs)

** Drehmoment für Schraube Nr. 22587 (Pos. Nrn. 27 und 37) 3,8 Nm



**PRESSER BAR, PRESSER BAR SPRINGS AND PRESSER FOOT LIFTER PARTS
DRÜCKERFUSS-STANGEN, FEDERN FÜR DRÜCKERFUSS-STANGEN UND DRÜCKERFUSS LIFTERTEILE**

<u>Ref. No.</u> <u>Pos. Nr.</u>	<u>Part No.</u> <u>Teil Nr.</u>	<u>Description</u>	<u>Beschreibung</u>	<u>Amt. Req.</u> <u>Anzahl</u>
1	80663	Leaf Spring, upper	Blattfeder, oben	2
2	80664	Leaf Spring, lower	Blattfeder, unten	2
3	482C	Collar	Stelling	4
4	22894C	Set Screw	Gewindestift	2
5	80666C	Presser Bar Lifter Collar	Drückerfuß-Liftersterring	1
6	22894C	Set Screw	Gewindestift	2
7	80648A	Presser Foot Lifter Lever	Drückerfuß-Lifterhebel	1
8	80632C	Lifter Lever Stud	Lifterhebelbolzen	1
9	258	Nut	Mutter	1
10	258A	Nut	Mutter	1
11	420	Stud for Lifter Lever	Bolzen für Lifterhebel	1
12	80649	Spring	Feder	1
13	80661B	Presser Bar, left and right	Drückerfußstange links und rechts	2



TAPE CUTTER FOR STYLES 80800H AND HA
BANDABSCHNEIDER FÜR DIE MASCHINEN 80800H UND HA

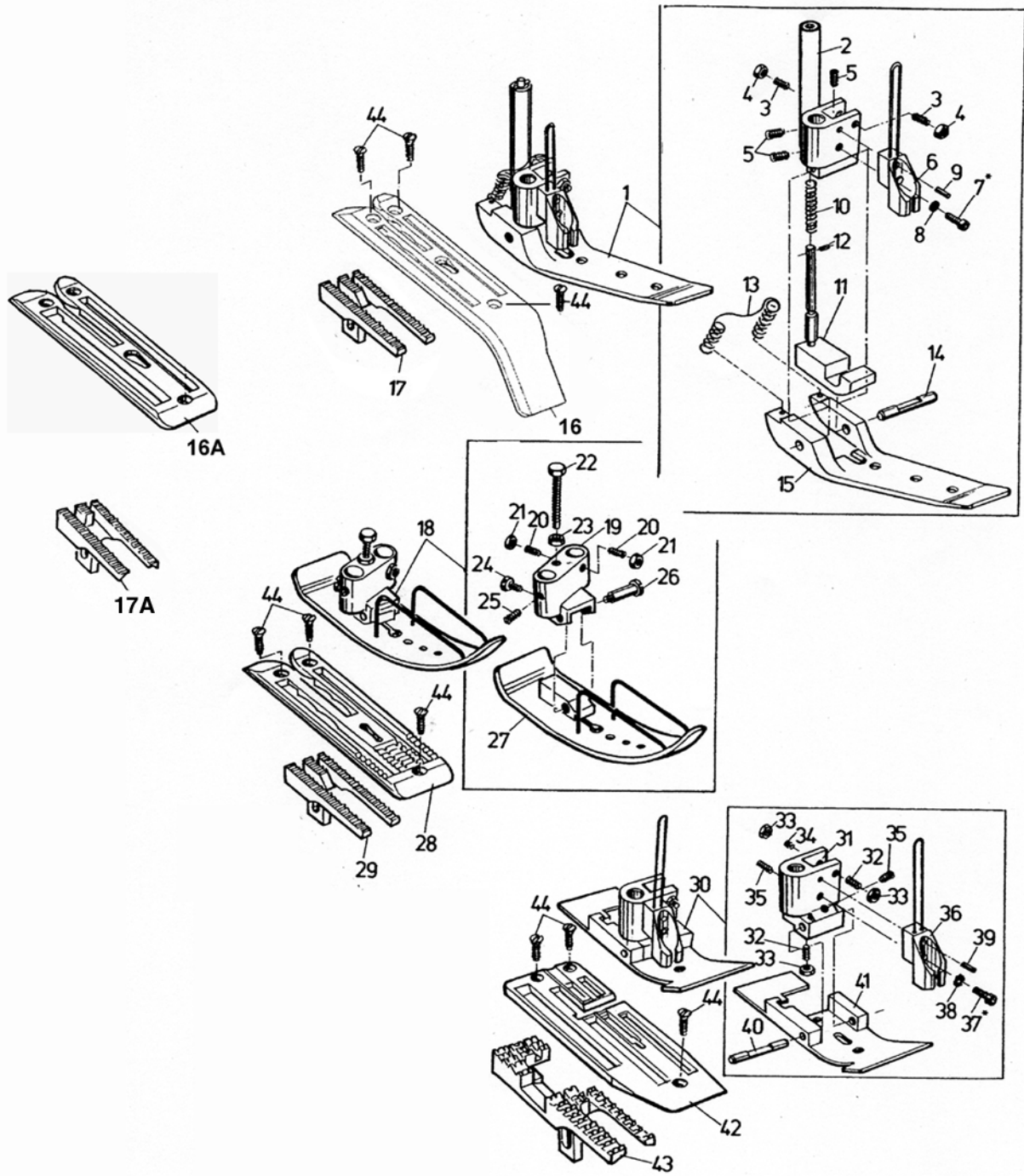
Ref. No. Pos. Nr.	Part No. Teil Nr.	Description	Beschreibung	Amt. Req. Anzahl
1	29486D	Tape Cutter Assembly	Bandabschneider, komplett	1
2	80237	Spring for upper knife lever	Feder für Obermesserhebel	1
3	80271	Upper Knife Lever	Obermesserhebel	1
4	94	Screw	Schraube	1
5	88	Set Screw	Gewindestift	1
6	80277	Upper Knife	Obermesser	1
7	80272	Upper Knife Clamp	Obermesserpratze	1
8	22517	Screw	Schraube	1
9	22585A	Stop Screw for upper knife	Anschlagschraube für Obermesser	1
10	80285	Adjusting Screw Stop	Anschlag für Einstellschraube	2
11	77	Screw	Schraube	1
12	80238	Spring	Feder	1
13	57WD	Shoulder Screw for spring	Ansatzschraube für Feder	2
14	80287	Ratchet Block	Klinke	1
15	80288A	Actuating Pawl	Schaltnase	1
16	22781	Screw	Schraube	2
17	22782A	Stop Screw for ratchet block	Anschlagschraube für Klinke	1
18	907	Nut	Mutter	1
19	80266	Washer	Scheibe	1
20	51134V	Link Pin	Gelenkstift	1
21	666-149	Oil Wick	Öldocht	1
22	80288B	Trip Lever	Schalthebel mit Nocken	1
23	80288C	Shoe	Schaltschuh	1
24	22564	Screw	Schraube	1
25	22557	Shoulder Screw	Ansatzschraube	1
26	80288D	Trip Lever Spring	Feder für Schalthebel	1
27	22760A	Shoulder Screw for trip lever spring	Ansatzschraube für Feder	1
28	76099G	Pin for trip lever spring	Stift für Feder	1
29	80288H	Trip Dog	Schaltnocken	1
30	22559B	Shoulder Screw	Ansatzschraube	1
31	80288G	Spring	Feder	1
32	22599	Screw	Schraube	2
33	80288F	Trip Dog Operating Cam	Schaltnockenkurve	1
34	22519	Screw	Schraube	2
35	80275	Lower Knife	Untermesser	1
36	99248	Screw	Schraube	1
37	80040-1	Washer	Scheibe	1
38	80278	Shaft	Achse	1
39	80276	Operating Lever	Antriebshebel	1
40	80286A	Pawl	Mitnehmer	1
41	93	Screw	Schraube	2
42	80274	Taper Cutter Support	Trägerbock für Bandabschneider	1
43	88	Set Screw	Gewindestift	2
44	HS110	Tension Spring	Druckfeder	1
45	99246	Adjusting Screw for tension spring	Stellschraube für Druckfeder	1
46	907	Nut	Mutter	4
47	906A	Stop Screw	Anschlagschraube	2
48	80283	Stop	Anschlag	1
49	80269	Stop Screw Block	Anschlagleiste	1
50	93A	Screw	Schraube	2
51	80281	Actuating Lever	Befätigungshebel	1
52	80268	Tension Spring Rest	Federbolzen	1
53	80279	Shaft	Achse	1
54	22806	Screw	Schraube	2
55	80270	Fibre Washer	Fiberplättchen	1
56	80297F	Actuating Shoe for Style 80800HA	Taster für Maschine 80800HA	1
57	80297D	Actuating Shoe for Style 80800H	Taster für Maschine 80800H	1
58	22585B	Screw for actuating shoe	Schraube für Taster	1
59	G29139A	Ball Joint	Kugelgelenk	1
60	1230A	Bearing	Lagerschale	1
61*	22587	Shoulder Screw	Ansatzschraube	2
62	G21710	Ball Stud	Kugelschraube	1
63	80630C	Nut, left hand thread	Mutter, Linksgewinde	1
64	80230	Connection Rod Tube	Verbindungsrohr	1
65**	WO3	Wick Yarn, length 50 mm (2 in.)	Dochtwolle, 50 mm lang	1
66	80630D	Nut, right hand thread	Mutter, Rechtsgewinde	1
67	29132U	Driving Eccentric Assembly for tape cutter	Antriebsexzenter, komplett für Bandabschneider	1
68	15430M	Bearing	Lagerschale	1
69*	22587	Shoulder Screw	Ansatzschraube	2
70	21703	Eccentric	Exzenter	1
71	22894L	Spot Screw, headless	Gewindestift mit Spitze	1
72	22894C	Set Screw	Gewindestift	1
73**	WO3	Wick Yarn, length 50 mm (2 in.)	Dochtwolle, 50 mm lang	1

* Torque for screws No. 22587 (Ref. Nos. 61 and 69)
3.8 Nm (34 in. lbs.)

* Drehmoment für Schrauben Nr. 22587 (Pos. Nrn. 61 und 69)
3,8 Nm

** Please specify length when ordering.

** Beim Bestellen bitte Länge angeben.



**PRESSER FEET, THROAT PLATES AND FEED DOGS
DRÜCKERFÜSSE, STICHPLATTEN UND TRANSPORTEURE**

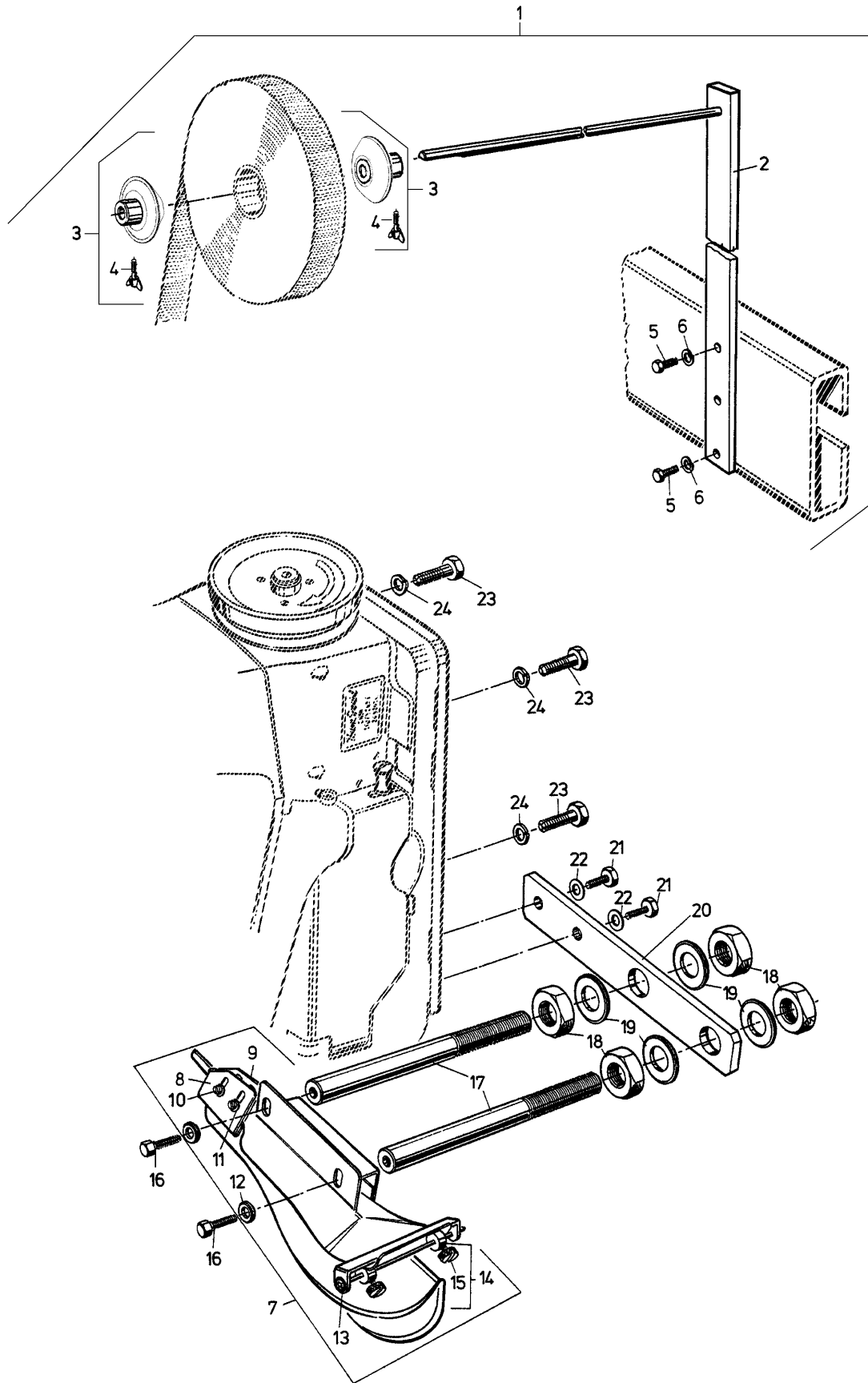
<u>Ref. No.</u> <u>Pos. Nr.</u>	<u>Part No.</u> <u>Teil Nr.</u>	<u>Description</u>	<u>Beschreibung</u>	<u>Amt. Req.</u> <u>Anzahl</u>
1	80820L	Presser Foot for Styles 80800C and D	Drückerfuß für Maschinen 80800C und D	1
2	80830	Presser Foot Shank	Drückerfußnabe	1
3	22560A	Set Screw to align presser foot	Gewindestift zum Ausrichten des Drückerfußes	2
4	12934A	Nut	Mutter	2
5	22894C	Set Screw	Gewindestift	3
6	99682VA	Finger Guard	Fingerschutz	1
7*	95686	Screw	Schraube	1
8	97165A	Lock Washer	Sicherungsscheibe	1
9	96667	Clamping Sleeve	Spannhülse	1
10	80620G	Spring	Feder	1
11	80620O	Chaining Section	Kettelfuß	1
12	80620H	Clamping Sleeve	Spannhülse	1
13	80620P	Spring	Feder	1
14	96521	Pin	Stift	1
15	80830A	Presser Foot Bottom	Drückerfußsohle	1
16**	80624CF	Throat Plate for Styles 80800C & D	Stichplatte für Maschinen 80800C und D	1
16A	80624C	Throat Plate for styles 80800C & D (option)	Stichplatte für Maschinen 80800C und D (option)	1
17	80605E	Feed Dog for Styles 80800C & D	Transporteur für Maschinen 80800C und D	1
17A	G80605E	Feed Dog for 80800C & D (option)	Transporteur für Maschinen 80800C und D(option)	1
18	80627E	Presser Foot for Style 80800E	Drückerfuß für Maschine 80800E	1
19	80627EA	Presser Foot Shank	Drückerfußnabe	1
20	22560B	Set Screw to align presser foot	Gewindestift zum Ausrichten der Drückerfußsohle	2
21	12934A	Nut	Mutter	2
22	22707	Screw for adjustment of presser foot bottom	Schraube zur Einstellung der Drückerfußsohle	1
23	907	Nut	Mutter	1
24	22570	Screw	Schraube	1
25	88	Set Screw	Gewindestift	1
26	C41	Hinge Screw	Ansatzschraube	1
27	80627EB	Presser Foot Bottom	Drückerfußsohle	1
28	80624E	Throat Plate for Style 80800E	Stichplatte für Maschine 80800E	1
29	80605E	Feed Dog for Style 80800E	Transporteur für Maschine 80800E	1
30	80820HA	Presser Foot for Styles 80800H and HA	Drückerfuß für Maschinen 80800H und HA	1
31	80830E	Presser Foot Shank	Drückerfußnabe	1
32	22560A	Set Screw to align presser foot and for adjustment of presser foot bottom	Gewindestift zum Ausrichten des Drückerfußes und zur Einstellung der Drückerfußsohle	2
33	12934A	Nut	Mutter	3
34	89	Set Screw to align presser foot	Gewindestift zum Ausrichten des Drückerfußes	1
35	22894AD	Set Screw	Gewindestift	2
36	99682VA	Finger Guard	Fingerschutz	1
37*	95686	Screw	Schraube	1
38	97165A	Lock Washer	Sicherungsscheibe	1
39	96667	Clamping Sleeve	Spannhülse	1
40	96522	Pin	Stift	1
41	80830HA	Presser Foot Bottom	Drückerfußsohle	1
42	80628H	Throat Plate for Styles 80800H and HA	Stichplatte für Maschinen 80800H und HA	1
43	80605H	Feed Dog for Styles 80800H and HA	Transporteur für Maschinen 80800H und HA	1
44	80	Screw for throat plate	Schraube für Stichplatte	3

* The screws have to be secured with the superfast engineering adhesive part No. 999-114B.

* Die Schrauben müssen mit dem Superschnell-Konstruktionskleber Teil Nr. 999-114B gesichert werden.

** 80624CF in series starting with serial # MH1902369

** 80624CF serienmaessig ab seriennr. #MH1902369



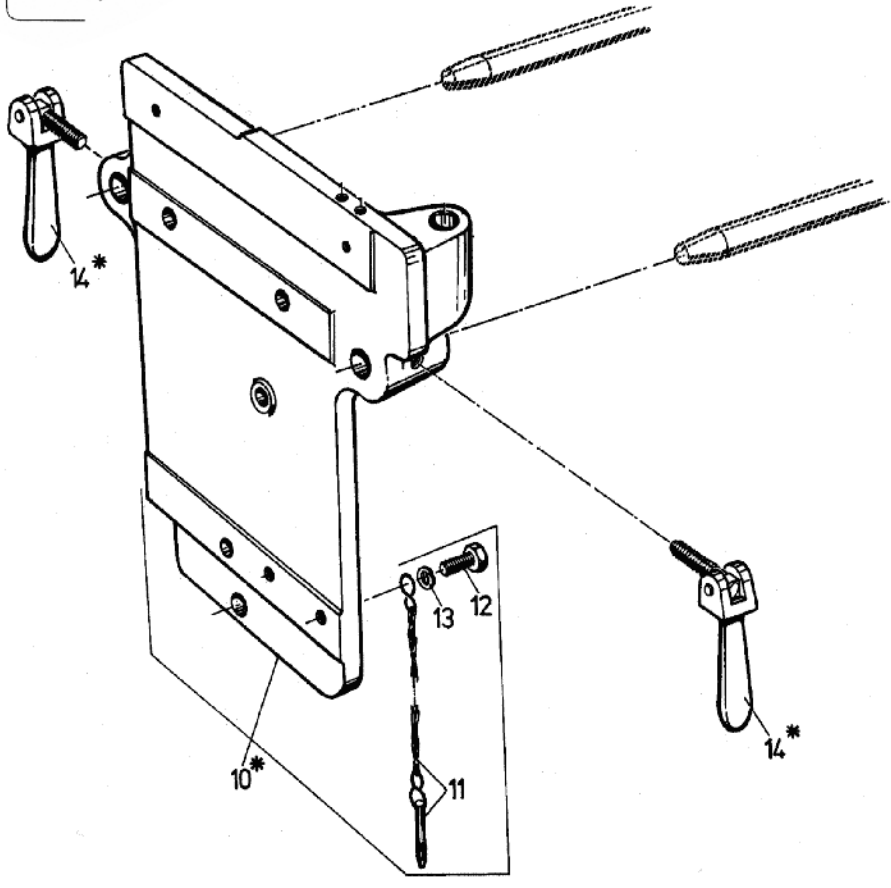
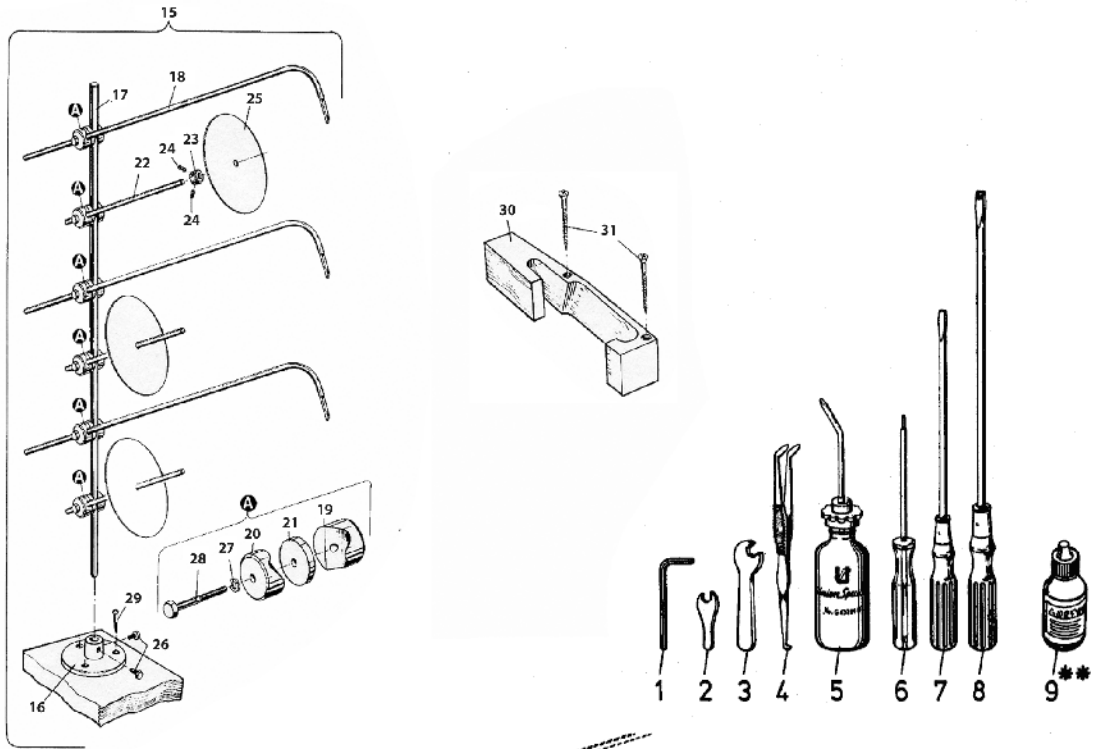
TAPE REEL ASSEMBLY FOR STYLE 80800HA
BANDROLLENHALTER, KOMPLETT FÜR DIE MASCHINE 80800HA

<u>Ref. No.</u> <u>Pos. Nr.</u>	<u>Part No.</u> <u>Teil Nr.</u>	<u>Description</u>	<u>Beschreibung</u>	<u>Amt. Req.</u> <u>Anzahl</u>
1	29480XR	Tape Reel Assembly	Bandrollenhalter, komplett	1
2	93064M	Tape Reel	Bandrollenhalter	1
3	93064MA	Tape Reel Guide	Bandrollenführung	2
4	95555	Screw	Flügelschraube M8x40	1
5	95055	Screw	Schraube M10x25	2
6	96203	Washer, lock	Federring 10	2

TAPE FOLDER FOR STYLE 80800HA
MACHINE FASTENING SCREWS

BANDEINFASSAPPARAT FÜR DIE MASCHINE 80800HA
MASCHINENBEFESTIGUNGSSCHRAUBEN

<u>Ref. No.</u> <u>Pos. Nr.</u>	<u>Part No.</u> <u>Teil Nr.</u>	<u>Description</u>	<u>Beschreibung</u>	<u>Amt. Req.</u> <u>Anzahl</u>
7	G23451	Tape Folder Assembly	Bandeinfaßapparat, komplett	1
8	G23451V	Edge Guide for tape, front	Kantenführung für Band, vorne	1
9	G23451H	Edge Guide for tape, rear	Kantenführung für Band, hinten	1
10	94	Screw	Schraube	4
11	69H	Washer	Scheibe	4
12	HA20B	Washer	Scheibe	2
13	97160	Retaining Ring	Sicherungsscheibe	2
14	G23451A	Collar	Stellring	2
15	188D	Thumb Screw	Rändelschraube	1
16	BP108	Screw for tape folder	Schraube für Bandeinfaßapparat	2
17	23451M	Tape Folder Support Rod	Trägerbolzen für Bandeinfaßapparat	2
18	99008	Nut	Mutter	4
19	1635U	Washer	Scheibe	4
20	G11667VB	Mounting Plate	Befestigungsplatte	1
21	95054	Screw	Schraube	2
22	1021U	Washer	Scheibe	2
23	80463A	Machine Fastening Screw	Maschinenbefestigungsschraube	3
24	96203	Locking Ring	Federring	3



ACCESSORIES AND ADDITIONAL ACCESSORIES FOR MOUNTING THE SEWING MACHINE ON FORMER BAG CLOSING COLUMNS

WITHOUT TRAVERSE

ZUBEHÖR UND ZUSATZ-ZUBEHÖR ZUM ANBAU DER NÄHMASCHINE AN ÄLTERE SACKZUNÄHSÄULEN OHNE TRAVERSE

<u>Ref. No.</u> <u>Pos. Nr.</u>	<u>Part No.</u> <u>Teil Nr.</u>	<u>Description</u>	<u>Beschreibung</u>	<u>Amt. Req.</u> <u>Anzahl</u>
1	95602	Hex Socket Head Wrench, size 5 mm for Styles 80800H and HA	Sechskantstiftschlüssel, SW 5 mm für die Maschinen 80800H und HA	1
2	116	Single Jawed Wrench, size 9/32" (7.2 mm)	Einmaulschlüssel, SW 7,2 mm	1
3	21388	Single Jawed Wrench, size 3/8" (9.5 mm)	Einmaulschlüssel, SW 9,5 mm	1
4	118G	Tweezers	Pinzette	1
5	G43294B	Oil Can	Ölkanne	1
6	95621	Screwdriver for hex socket head screw, size 3/32"	Schraubendreher für Innensechskantschraube, SW 3/32"	1
7	21202	Screwdriver	Schraubendreher	1
8	21204	Screwdriver	Schraubendreher	1
9**	999-114B	Superfast Engineering Adhesive, contents 10 ml	Superschnell-Konstruktionskleber, Inhalt 10 ml	1
10*	G11667V	Engineering Adhesive, contents 10 ml	Maschinenträger	
11	G11667VA	Machine Support	Kette mit Stift	1
12	95053	Chain with pin	Schraube	1
13	96203	Screw	Federring	1
14*	G11683E	Locking Ring	Gelenkspanner	1
15	93065B1	Thread Stand, 1 cone (optional)	Fadenständer, 1-tellig	1
	93065B2	Thread Stand, 2 cone for 80800CH	Fadenständer, 2-tellig für 80800CH	1
	93065B3	Thread Stand, 3 cone (optional)	Fadenständer, 3-tellig	1
16	93065BA	Base	Fuß	1
17	93065BC	Thread Stand Rod	Fadenträgerstange	1
18	93065BE	Thread Stand Guide	Fadenführung	1,2,3
19	93065BG	Clamp Washer for 16mm	Spannscheibe für 16mm	2,4,6
20	93065BJ	Clamp Washer for 12mm	Spannscheibe für 12mm	2,4,6
21	93065BL	Washer	Scheibe	2,4,6
22	93065BD	Spool Pin	Spulstift	1,2,3
23	G41041B	Collar	Stellring	1,2,3
24	531	Screw	Gewindestift	2,4,6
25	90805K	Spool Seat Disc	Fedenteller	1,2,3
26	95003	Hex. Head Cap Screw	Sechskantschraube	2
27	96201	Locking Ring	Federring	2,4,6
28	95068A	Hex. Head Cap Screw	Sechskantschraube	2,4,6
29	90561Q	Wood Screw	Holzschraube	3
30	99681J	Belt Guard for handwheel	Riemenschutz für Handrad	1
	99681JA	for hand wheel with synchronizer	für Handrad mit Synchronisator	1
31	90562D	Wood Screw	Holzschraube	2

* These parts have to be ordered additionally when the sewing machine will be mounted on a former column without traverse.

* Diese Teile müssen zusätzlich bestellt werden, wenn die Nähmaschine an eine ältere Säule ohne Traverse angebaut werden soll.

** Not furnished with machines, has to be purchased separately.

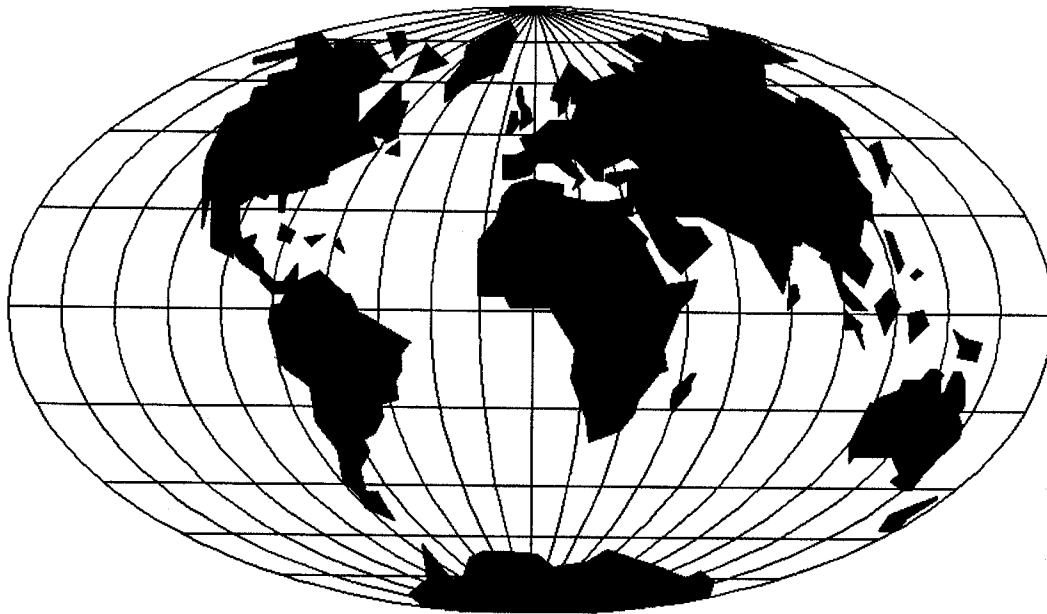
** Wird nicht mit den Maschinen geliefert, erhältlich gegen zusätzliche Bestellung.

**NUMERICAL INDEX OF PARTS
NUMMERISCHES TEILEVERZEICHNIS**

<u>Part No.</u> <u>Teil Nr.</u>	<u>Page</u> <u>Seite</u>	<u>Part No.</u> <u>Teil Nr.</u>	<u>Page</u> <u>Seite</u>	<u>Part No.</u> <u>Teil Nr.</u>	<u>Page</u> <u>Seite</u>	<u>Part No.</u> <u>Teil Nr.</u>	<u>Page</u> <u>Seite</u>
1021U ...	39	22894 ...	27	80236 ...	25	80630 ...	25
107D ...	23	22894AD ...	23, 25, 37	80237 ...	35	80630C ...	25, 35
108E ...	23	22894C ...	23, 25, 29, 31, 33, 35, 37	80238 ...	35	80630D ...	25, 35
11 ...	31	22894D ...	31	80266 ...	35	80630G ...	25
110-3 ...	23	22894J ...	19	80268 ...	35	80632C ...	33
110-4 ...	23	22894K ...	19, 25, 27	80269 ...	35	80633 ...	31
116 ...	41	22894L ...	25, 31, 35	80270 ...	35	80634E ...	31
118G ...	41	22894W ...	27, 29	80271 ...	35	80634EB ...	31
1230A ...	35	22894Y ...	27	80272 ...	35	80634EC ...	29
12538 ...	29	22894AY ...	25	80274 ...	35	80634H ...	31
1280 ...	29	23451M ...	39	80275 ...	35	80634R ...	31
12934A ...	37	237A ...	29	80276 ...	35	80636A ...	25
12964C ...	27	258 ...	33	80277 ...	35	80637 ...	29
12987A ...	29	258A ...	33	80278 ...	35	80638A ...	29
136 ...	29	269 ...	29	80279 ...	35	80639 ...	29
136A ...	23	271E ...	29	80281 ...	35	80639EA ...	19
15430M ...	35	28C ...	23	80283 ...	35	80639FA ...	19
15465F ...	29	29066LA ...	25	80284H ...	21	80640 ...	29
15745B ...	29	29099S ...	31	80285 ...	35	80640EA ...	19
1635U ...	39	29132U ...	35	80286A ...	35	80641 ...	29
18 ...	29	29442N ...	25	80287 ...	35	80642 ...	25
188D ...	39	29476WM ...	31	80288A ...	35	80643 ...	25
21111 ...	27	29476WT ...	23	80288B ...	35	80644 ...	19
21202 ...	41	29479 ...	29	80288C ...	35	80645 ...	25
21204 ...	41	29480XR ...	39	80288D ...	35	80648A ...	33
21388 ...	41	29774E ...	27	80288F ...	35	80649 ...	33
21703 ...	35	29916REB ...	19	80288G ...	35	80650LA ...	25
22517 ...	29, 35	29916REE ...	19	80288H ...	35	80651A ...	31
22519 ...	35	29925 ...	35	80297D ...	35	80652 ...	25
22519K ...	31	35733B ...	21	80297F ...	35	80653A ...	29
22528 ...	21	36E ...	29	80438 ...	21	80653B ...	29
22539 ...	19	420 ...	33	80440 ...	21	80654 ...	31
22557 ...	35	482C ...	29, 31, 33	80463A ...	39	80655 ...	27
22559B ...	35	51134V ...	25, 35	80601D ...	21	80656 ...	25
22560 ...	27	51134Y ...	27	80601E ...	21	80657A ...	29
22560A ...	37	531 ...	63	80604 ...	29	80658A ...	29
22560B ...	23, 37	57WD ...	35	80605E ...	37	80659B ...	25
22564 ...	35	6040A ...	29	80605H ...	37	80659C ...	27
22569 ...	29	64Y ...	21	80608A ...	29	80661B ...	33
22570 ...	37	666-121 ...	31	80613A ...	29	80663 ...	33
22574 ...	21	666-149 ...	35	80615A ...	25, 27	80664 ...	33
22585A ...	35	666-19 ...	25, 31	80617 ...	25	80665C ...	23
22585B ...	35	666-260 ...	25, 27	80620G ...	37	80666C ...	33
22587 ...	25, 31, 35	666-79 ...	19	80620H ...	37	80667 ...	19, 23
22596D ...	19	69H ...	19, 31, 39	80620O ...	37	80669 ...	27
22599 ...	35	73A ...	31	80620P ...	37	80673B ...	19
22707 ...	37	73C ...	31	80621A ...	25	80673CB ...	23
22729 ...	29	73X ...	29	80621B ...	25	80674 ...	25
22729D ...	29	76099G ...	35	80624C ...	37	80675 ...	27
22743 ...	27, 29	77 ...	35	80624E ...	37	80676 ...	27
22760A ...	35	79048 ...	19	80624CF ...	37	80676A ...	23
22781 ...	35	80 ...	25, 37	80625 ...	31	80677 ...	27
22782A ...	35	80040-1 ...	35	80625H ...	31	80680 ...	29
22806 ...	35	80046 ...	27	80627E ...	37	80680B ...	29
22811 ...	25	80137 ...	29	80627EA ...	37	80681 ...	25
22811B ...	29	80137A ...	29	80627EB ...	37	80682R ...	21
22842 ...	21	80206 ...	31	80627T ...	37	80683H ...	21
22891 ...	19, 25	80230 ...	35	80628H ...	37	80686C ...	31

**NUMERICAL INDEX OF PARTS
NUMERISCHES TEILEVERZEICHNIS**

<u>Part No.</u> <u>Teil Nr.</u>	<u>Page</u> <u>Seite</u>	<u>Part No.</u> <u>Teil Nr.</u>	<u>Page</u> <u>Seite</u>	<u>Part No.</u> <u>Teil Nr.</u>	<u>Page</u> <u>Seite</u>	<u>Part No.</u> <u>Teil Nr.</u>	<u>Page</u> <u>Seite</u>
80689C ...	19	92127...	27	G23451 ...	39		
80689D ...	19	93 ...	35	G23451A ...	39		
80691 ...	29	93064M ...	39	G23451H ...	39		
80692DA ...	19	93064MA ...	39	G23451V ...	39		
80692EA ...	19	93065B1 ...	63	G29139A ...	35		
80694DA ...	19	93065B2 ...	63	G29479P ...	27		
80695A ...	31	93065B3 ...	63	G29479PA ...	25		
80696 ...	31	93065BA ...	63	G334 ...	25		
80698A ...	19	93065BC ...	63	G41041B ...	63		
80801R ...	21	93065BD ...	63	G41046G ...	19		
80801TA ...	21	93065BE ...	63	G43294B ...	41		
80801U ...	21	93065BG ...	63	G5144 ...	31		
80820L ...	37	93065BJ ...	63	G80605E ...	37		
80820HA ...	37	93065BJ ...	63	GR-80293A ...	19		
80822 ...	25	93A ...	21, 31, 35	GR-80623 ...	29		
80827R ...	37	94 ...	21, 29, 35, 39	HA102A ...	29		
80830 ...	37	95003 ...	63	HA1286B ...	27		
80830A ...	37	95053 ...	41	HA1348 ...	23		
80830B ...	37	95054 ...	39	HA1349 ...	23		
80830E ...	37	95055 ...	39	HA18A ...	29, 31		
80830HA ...	37	95068A ...	63	HA20A ...	31		
80846 ...	19	95555 ...	39	HA20B ...	39		
80858AX ...	23	95602 ...	41	HA43X ...	31		
80858BX1 ...	23	95621 ...	41	HA54B ...	25, 27		
80858BX2 ...	23	95686 ...	37	HA56 ...	25		
80858CX ...	29	95861 ...	19	HA58C ...	27		
80862 ...	19	96 ...	29	HA58D ...	27		
80865MX ...	23	96201 ...	63	HA58F ...	27		
80865NX ...	23	96203 ...	39, 41	HA61D ...	29		
80865PX ...	23	96522 ...	37	HA66K ...	25		
80865QX ...	23	96653...	25, 27	HA81 ...	19		
80885 ...	19	96657 ...	19	HA95 ...	19, 31		
80885A ...	19	96667 ...	37	HS100D ...	27		
80885B ...	19	96815 ...	37	HS106 ...	23		
80885C ...	19	97160 ...	39	HS110 ...	35		
80887A ...	21	97165A ...	37	HS36K ...	29		
80888 ...	21	97X ...	31	HS52B ...	27		
80897 ...	21	99008 ...	39	J1614 ...	21		
80898A ...	19	99246 ...	35	M129C ...	19		
81086C ...	27	99248 ...	35	M129K ...	19		
81093 ...	27	99681J ...	63	PI18 ...	25		
81239 ...	21	99681JA ...	63	WO3 ...	19, 29, 35		
81256A ...	23	99682VA ...	37				
81399...	25	999-106D ...	19				
85 ...	29	999-114B ...	19, 41				
8372A---	27	AS137A ...	23				
8564 ...	21	AS22D ...	29				
88 ...	19, 23, 29, 35, 37	AS26XA ...	29				
88D...	27	AS38B ...	25				
88F ...	25	B80621H ...	25				
89 ...	19, 21, 31, 37	BP108 ...	25, 27, 39				
8A ...	31	C41 ...	37				
90561Q ...	63	G11667V ...	41				
90562D ...	63	G11667VA ...	41				
906A ...	35	G11667VB ...	39				
907 ...	35, 37	G11683E ...	41				
90805K ...	63	G21710 ...	35				
92121 ...	21	G22515A ...	25				



WORLDWIDE SALES AND SERVICE
WELTWEITER VERKAUF UND KUNDENDIENST

Union Special maintains sales and service facilities throughout the world. These offices will aid you in the selection of the right sewing equipment for your particular operation. Union Special representatives and service technicians are factory trained and are able to serve your needs promptly and efficiently. Whatever your location, there is a qualified representative to serve you.

Corporate Office: Union Special LLC
One Union Special Plaza
Huntley, IL 60142
Phone: US: 800-344 9698
Phone: 847-669 4500
Fax: 847-669 4239
www.unionspecial.com

European Distribution Center: Union Special GmbH
Raiffeisenstrasse 3
D-71696 Möglingen, Germany
Tel.: 49 (0)7141/247-0
Fax: 49 (0)7141/247-100
www.unionspecial.de

Union Special unterhält Verkaufs- und Kundendienst-Niederlassungen in der ganzen Welt. Diese helfen Ihnen in der Auswahl der richtigen Maschine für Ihren speziellen Bedarf. Union Special Vertreter und Kundendiensttechniker sind in unseren Werken ausgebildet worden, um Sie schnell und fachmännisch zu bedienen.

Huntley, IL
Lainate-Milano, Italy
Leicester, England
Lesquin cedex, France
Mexico City, Mexico
Möglingen, Germany
Montreal, Quebec

Other Representatives throughout all parts of the world.

Weitere Vertretungen in allen Teilen der Welt.

 **Union Special**[®]
Finest Quality